

### Raumbedien-Modul TQF16-UP und TQF18-UP

Die Raumbedien-Module TQF16-UP und TQF18-UP und der technoLon® Raumcontroller RCN bilden im LON-Netzwerk eine Geräteeinheit.

Sie dienen zur Erfassung von Raumtemperaturen in Wohn- und Geschäftsräumen, sowie Bedientaster zur Umschaltung von Tag-/Nacht und Schaltung von drei Lüfterstufen.

Mit dem Sollwerteinsteller wird der Raumsollwert eingestellt.

Das TQF18-UP Raumbedien-Modul besitzt zusätzlich noch Bedientaster zur Jalousiesteuerung



Änderungen vorbehalten

<b>Inhalt</b>	<b>Seite</b>
Hinweise zur Gerätebeschreibung.....	2
Sicherheitshinweise .....	2
qualifiziertes Fachpersonal .....	2
Anwendung .....	3
Typen .....	3
Technische Daten .....	3
Montage .....	4
Installation.....	4
Demontage .....	5
Anschluss.....	5

Ausgabedatum 03.01.2006

## Hinweise zur Gerätebeschreibung

Die Beschreibung enthält Hinweise zum Einsatz und zur Montage der Raumbedien-Module TQF16-UP und TQF18-UP.

Sollten Fragen auftreten, die nicht mit Hilfe der Gerätebeschreibung geklärt werden können, sind weitere Informationen beim Lieferanten oder Hersteller einzuholen.

Die angegebenen Vorschriften/Richtlinien zur Installation und Montage gelten für die Bundesrepublik Deutschland. Bei Einsatz der Geräte im Ausland sind die nationalen Vorschriften in Eigenverantwortung des Anlagenbauers oder des Betreibers einzuhalten.

Das Bedienungspersonal ist nach der Beschreibung des technischen Datenblattes entsprechend einzuweisen.

## Sicherheitshinweise

Für die Montage und den Einsatz der Geräte sind die jeweils gültigen Arbeitsschutz-, Unfallverhütungs- und VDE-Vorschriften einzuhalten.

Montage-, Installations- und Inbetriebnahmearbeiten an den Geräten dürfen grundsätzlich nur durch qualifiziertes Fachpersonal durchgeführt werden, siehe Abschnitt "Qualifiziertes Fachpersonal".

Jede Person, die die Geräte einsetzt, muss die Beschreibungen im technischen Datenblatt gelesen und verstanden haben.

Wird das Gerät nicht entsprechend der Gerätebeschreibung benutzt, kann der vorgesehene Schutz beeinträchtigt sein

Symbolbedeutung innerhalb des technischen Datenblattes:



Achtung

Allgemeine Warnung, Hinweis unbedingt beachten



Hinweis

Zusätzlicher Hinweis zur Beachtung

**Achtung** bedeutet, dass bei Nichtbeachtung Verletzungsgefahr besteht oder Sachschäden auftreten können.

**Hinweis** bedeutet, dass es sich um eine Information handelt, auf die besonders aufmerksam gemacht wird.

## Qualifiziertes Fachpersonal

Qualifiziertes Fachpersonal im Sinne des technischen Datenblattes sind Personen, die mit den beschriebenen Geräten vertraut sind und über eine ihrer Tätigkeit entsprechenden Qualifikation verfügen.

Hierzu gehören zum Beispiel:

Berechtigung zum Anschluss der Geräte gemäß den VDE-Bestimmungen und den örtlichen EVU-Vorschriften sowie Berechtigung zum Ein-, Aus- und Freischalten der Geräte unter Berücksichtigung der innerbetrieblichen Vorschriften.

- Kenntnis der Unfallverhütungsvorschriften.
- Kenntnisse über den Einsatz und Gebrauch der Geräte innerhalb des Anlagensystems.
- usw.

## Gerätebeschreibung

## TQF16-UP, TQF18-UP Raumbedien-Modul

## Anwendung

Die Raumbedien-Module TQF16-UP und TQF18-UP werden mit dem technoLon® Raumcontroller RCN eingesetzt.

An jedem technoLon® Raumcontroller RCN kann ein Raumbedien-Modul TQF16-UP oder TQF18-UP angeschlossen werden.

## Typen

**TQF16-UP** Raumbedien-Modul mit Raumtemperaturfühler und Handeinstellung des Raumsollwertes. Mit Bedientasten zur Umschaltung auf Tag-/Nacht sowie Schaltung von drei Lüfterstufen

**TQF18-UP** Raumbedien-Modul mit Raumtemperaturfühler und Handeinstellung des Raumsollwertes. Mit Bedientasten zur Umschaltung auf Tag-/Nacht, Schaltung von drei Lüfterstufen sowie Jalousiesteuerung



TQF16-UP



TQF18-UP

## Technische Daten






**Betriebsspannung** 12V DC  $\pm$  20%; 80 mA; 0,96 VA bei Nennspannung  
Spannungsversorgung erfolgt über QBSchnittstelle

**Messgröße** Raumtemperatur in Wohn- und Geschäftsräumen


**Mess-System** aktives Mess-System KP10, 2,73 V bei 0°C, TK 10 mV/K

**Sollwerteinsteller** digital, Einstellknopf mit Trendpfeile

**Messbereich** 0..45°C

**Bedienungstasten** TQF16-UP  Taste, Umschaltung auf Tagbetrieb, Auto für Lüfter  
 Taste, Umschaltung auf Nacht- oder Absenkbetrieb, sowie Auto für Lüfter  
   Tasten, Einstellung die Lüfterstufen Aus, Stufe 1, Stufe 2, Stufe 3

TQF18-UP wie TQF16-UP zusätzlich noch

  Tasten, Jalousie auf, Jalousie ab und Stop (Kurzdruk 0,5s)

Hintergrundbeleuchtung der Bedientasten je nach Konfiguration:  
Dauerlicht, für 5 s ein nach Tastenbetätigung oder Hintergrundbeleuchtung aus

**Gehäuse** Kunststoffgehäuse, Farbe RAL9010 (reinweiß)

**Umgebungsbedingungen** Temperatur 0..45°C,  
Luftfeuchte nicht kondensierend

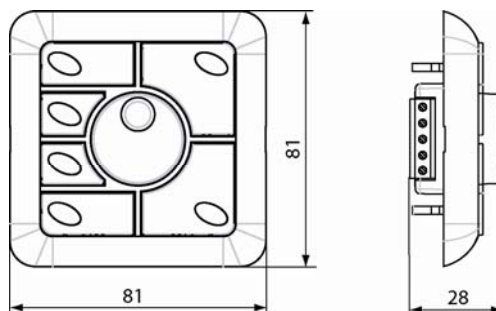
**QBSchnittstelle** 4-adrig, zum Anschluss eines technoLon® Raumcontroller RCN  
Leitungslänge max. 200m

**Schutzart** IP30

**Montage** Montage auf Unterputzdose

**Gewicht** 100 g

**Abmessungen**

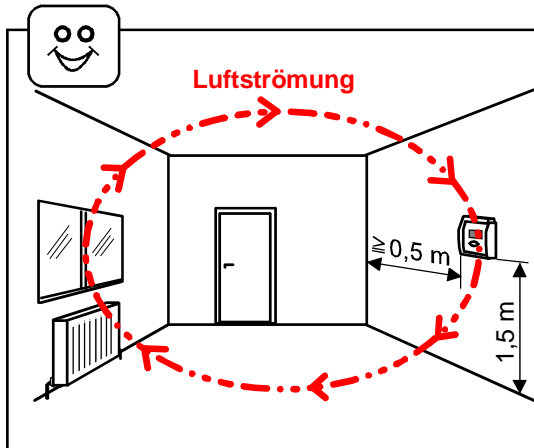


**Montage**

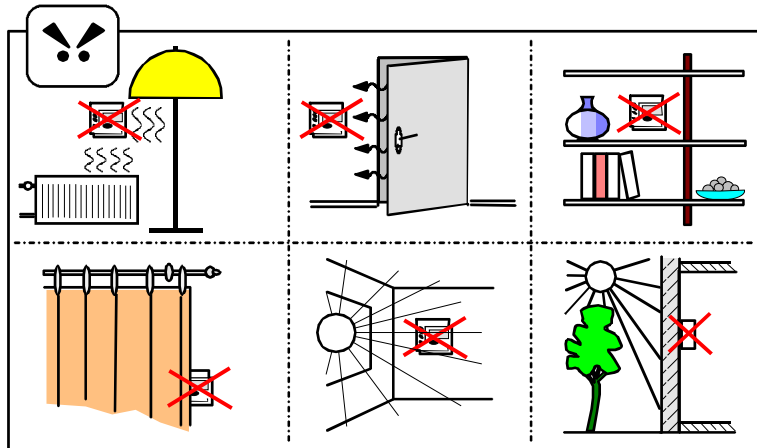


**Die Montage und Demontage darf nur durch qualifiziertes Fachpersonal bei spannungsfrei geschalteten Anschlussleitungen durchgeführt werden.**

Zur schnellen und korrekten Messung der Raumtemperatur ist das Raumbedien-Modul so zu montieren, dass die Luftströmung des Raumes erfasst wird.



richtig

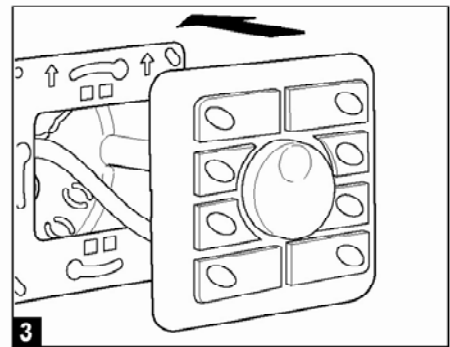
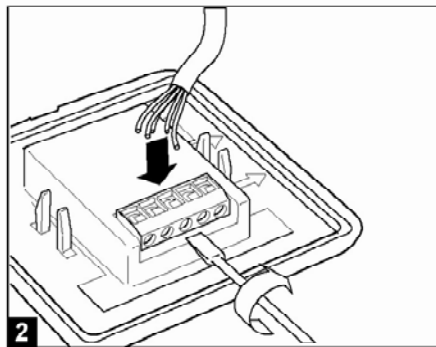
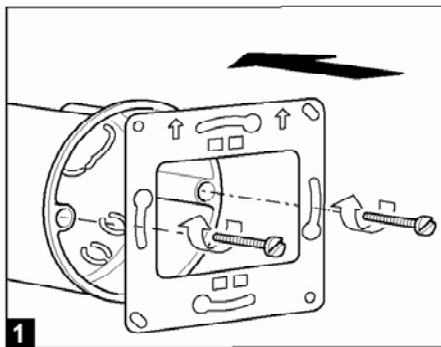


falsch



**Die Elektroinstallation und der Raumbedien-Modul-Anschluss dürfen nur durch qualifiziertes Fachpersonal vorgenommen werden.**

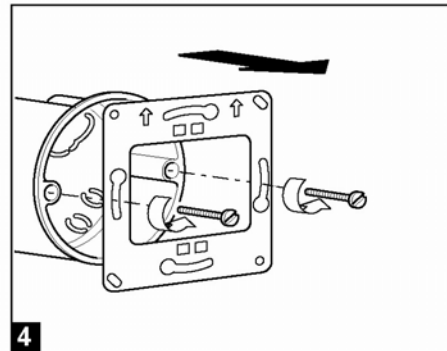
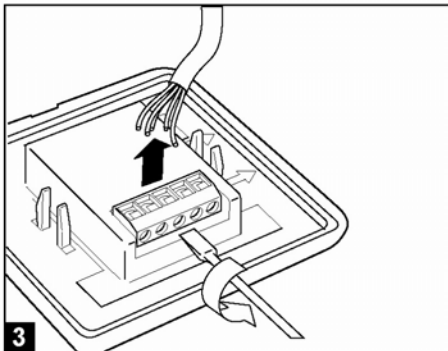
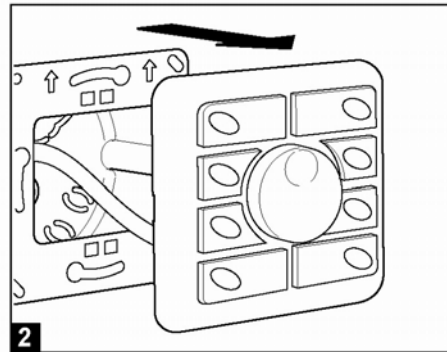
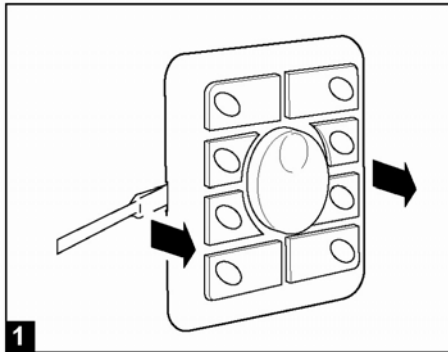
**Achtung** Hierbei sind die VDE-Bestimmungen und die örtlichen Vorschriften einzuhalten.



## Gerätebeschreibung

## TQF16-UP, TQF18-UP Raumbedien-Modul

## Demontage



## Anschluss

TQF16-UP				
KP10	0V DC	Data	Clk	12V DC
27	32	31	30	29

TQF18-UP				
KP10	0V DC	Data	Clk	12V DC
27	32	31	30	29

