

Gerätebeschreibung

Umsetzer MV-PT100

Anwendung

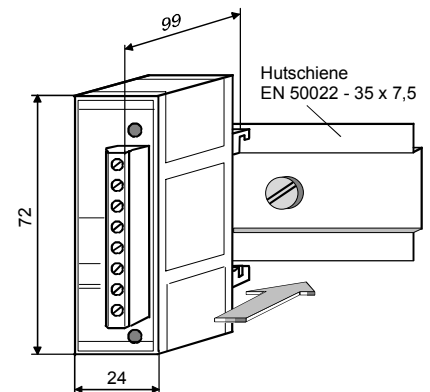
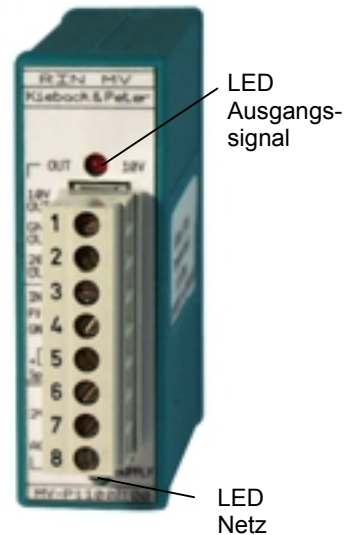
Der Umsetzer MV-PT100 wandelt das Widerstands-Messsignal eines Temperaturfühlers mit Messelement Pt100 in die Einheitssignale 0..10 V und 0..20 mA um. Die Einheitssignale 0..10 V/0..20 mA lassen eine Mehrfachnutzung des angeschlossenen Fühlers zu, z.B. Messwerterfassung und Anzeige.

Typ

MV-PT100 Umsetzer für Temperaturfühler mit Messelement Pt100
Signalumwandlung vom Widerstandsmesswert in 0..10 V und 0..20 mA,
Umsetzungsbereich nach Bestellangaben

Technische Daten

Netz 24 V AC/DC $\pm 15\%$, max. 50 mA
Eingang Temperaturfühler mit Messelement Pt100 (100 Ω bei 0°C)
Ausgang Spannung 0..10 V DC, max. 20 mA
und
Strom 0..20 mA DC, Bürde 600 Ω
Potentialtrennung der Ausgangssignale vom Netzanschluss
Anzeigen LED für Ausgangssignal 0..10 V/0..20 mA
LED für Netzversorgung
Umgebungstemperatur -10..50°C, Luftfeuchte nicht kondensierend
Schutzart IP20
Gehäuse Kunststoff
Anschluss Klemmenanschluss
Montage Schalttafeleinbau auf Normschiene (Hutschiene EN 50022 - 35 x 7,5)
Abmessungen B x H x T: 24 x 72 x 99 mm



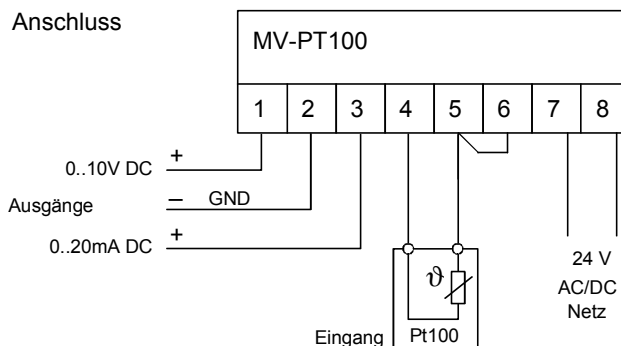
Installation



Achtung

Die Elektroinstallation mit dem Geräteanschluss darf nur durch qualifiziertes Fachpersonal vorgenommen werden.

Hierbei sind die VDE-Bestimmungen und die örtlichen Vorschriften einzuhalten.



Alternativ: 3-Leiteranschluss für Pt100

Bei einem 3-Leiteranschluss ist der Temperaturfühler mit Messelement Pt100 zusätzlich direkt an Klemme 6 anzuschließen.

Brücke Klemmen 5 - 6 vom 2-Leiteranschluss entfällt.

