

Gerätebeschreibung**Ventiladapter VAMD-S**
für Stellantriebe MD2../MD50Y**Ventiladapter VAMD-S**

für Stellantriebe der Baureihe MD.. zur
Montage auf HLK-Ventile, Fabrikat Siemens.



Änderungen vorbehalten

Inhalt

Hinweise zur Gerätebeschreibung	Seite 2
Sicherheitshinweise.....	Seite 2
Qualifiziertes Fachpersonal.....	Seite 2
Anwendung.....	Seite 3
Typ.....	Seite 3
Technische Daten	Seite 3
Abmessungen	Seite 3
Kombinationen	Seite 3
Montage.....	Seite 4

Ausgabe 14.01.2004

Hinweise zum technischen Datenblatt

Die Beschreibung enthält Hinweise zum Einsatz und zur Montage des Ventiladapters VAMD-S in Verbindung mit Stellantrieben MD2../MD50Y auf bereits installierten HLK-Ventilen Fabrikat Siemens der Baureihen VVF21/VXF21, VVF/VXF31, VVF40/VXF40 und VVG41/VXG41.

Sollten Fragen auftreten, die nicht mit Hilfe der Gerätebeschreibung geklärt werden können, sind weitere Informationen beim Lieferanten oder Hersteller einzuholen.

Die angegebenen Vorschriften/Richtlinien zur Installation und Montage gelten für die Bundesrepublik Deutschland. Bei Einsatz der Stellgeräte im Ausland sind die nationalen Vorschriften in Eigenverantwortung des Anlagenbauers oder des Betreibers einzuhalten.

Das Bedienungspersonal ist nach der Beschreibung des technischen Datenblattes entsprechend einzuweisen.

Sicherheitshinweise

Für die Montage und den Einsatz der Adapter und Stellantriebe sind die jeweils gültigen Arbeitsschutz-, Unfallverhütungs- und VDE-Vorschriften einzuhalten.

Jede Person, die die Geräte einsetzt, muss die Beschreibungen im technischen Datenblatt gelesen und verstanden haben.

Montage- oder Inbetriebnahmearbeiten an dem Adapter oder dem Stellantrieb dürfen nur durch qualifiziertes Fachpersonal durchgeführt werden, siehe Abschnitt "Qualifiziertes Fachpersonal".

Vor Abnehmen der Stellantriebshaube ist der Stellantrieb sicher vom Netz zu trennen.

Bei Ventilarbeiten ist die Rohrleitung vor Beginn der Arbeiten druckfrei zu schalten und abzusperren.

Mit den Arbeiten darf erst begonnen werden, wenn das Medium soweit abgekühlt ist, dass keine Verbrennungen oder Verbrühungen auftreten können.

Symbolbedeutung innerhalb des technischen Datenblattes:



Achtung

Allgemeine Warnung, Hinweis unbedingt beachten



Hinweis

Zusätzlicher Hinweis zur Beachtung

Achtung bedeutet, dass bei Nichtbeachtung Verletzungsgefahr besteht oder Sachschäden auftreten können.

Hinweis bedeutet, dass es sich um eine Information handelt, auf die besonders aufmerksam gemacht wird.

Qualifiziertes Fachpersonal

Qualifiziertes Fachpersonal im Sinne des technischen Datenblattes sind Personen, die mit den beschriebenen Geräten vertraut sind und über eine ihrer Tätigkeit entsprechenden Qualifikation verfügen.

Hierzu gehören zum Beispiel:

- Berechtigung zum Anschluss der Geräte gemäß den VDE-Bestimmungen und den örtlichen EVU-Vorschriften sowie Berechtigung zum Ein-, Aus- und Freischalten der Geräte unter Berücksichtigung der innerbetrieblichen Vorschriften.
- Kenntnis der Unfallverhütungsvorschriften.
- Kenntnisse über den Einsatz und Gebrauch der Geräte innerhalb des Anlagensystems.
- usw.

Gerätebeschreibung

Ventiladapter VAMD-S für Stellantriebe MD2../MD50Y

Anwendung

Der Ventiladapter-Bausatz VAMD-S dient zur Montage von Kieback&Peter Stellantrieben der Generation MD auf typische Siemens HLK-Ventile. Der Ventiladapter wird bei der Sanierung und Modernisierung von fremdregelten Bestandsanlagen mit Kieback&Peter Technik erforderlich, falls die vorhandenen Ventilkörper nicht erneuert werden. Mit der mechanischen Verbindung zwischen Ventil und Stellantrieb MD wird die Hubbewegung des Stellantriebes auf das Ventil übertragen.



Ventiladapter VAMD-S

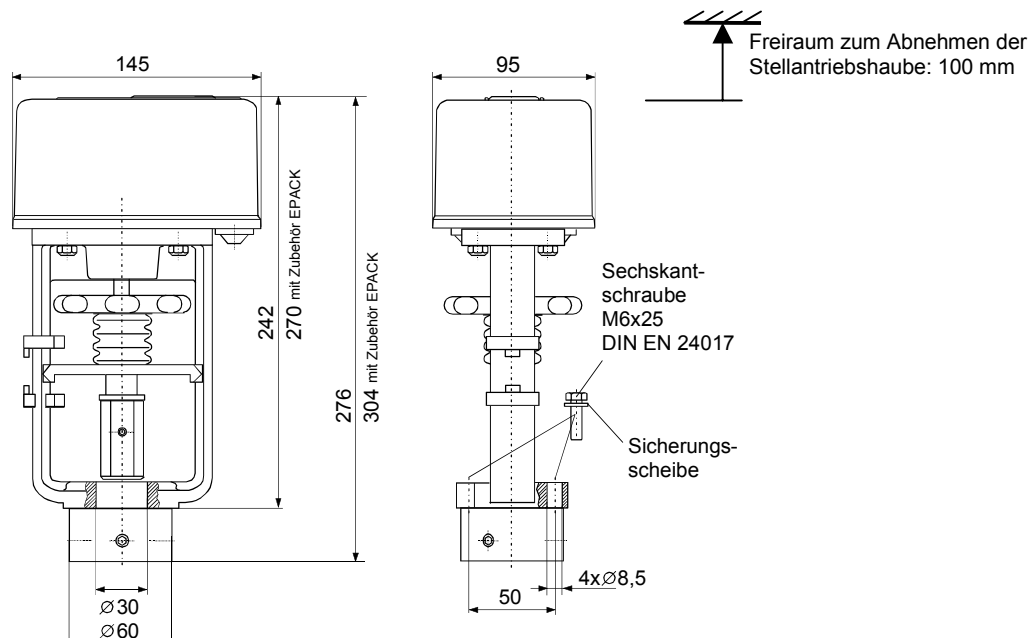
Typ

VAMD-S Ventiladapter zur Montage von Kieback&Peter Stellantrieben der Generation MD auf Siemens-Ventile der Baureihe VVF21/VXF21, VVF31/VXF31, VVF40/VXF40 (jeweils bis DN80) und VVG41/VXG41

Technische Daten

Material Aluminium
Oberfläche pulverbeschichtet, RAL 2009 (orange)
Gewicht 200 g

Abmessungen



Kombinationen

Der Ventiladapter ist zur Montage von Kieback&Peter Stellantrieben der Generation MD auf nachstehende Siemens-Ventilbaureihen erforderlich.

Ventilbaureihe	Nennweite		
	DN15..50	DN65..80	DN>80
VVF21/VXF21	X	X	--
VVF31/VXF31	X	X	--
VVF40/VXF40	X	X	--
VVG41/VXG41	X	--	--



Achtung

Die maximal erreichbaren Schließdrücke sind von der Nennweite und dem Zustand des Ventils abhängig!



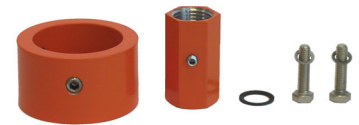
Achtung

Die Montagearbeiten dürfen nur durch qualifiziertes Fachpersonal durchgeführt werden!

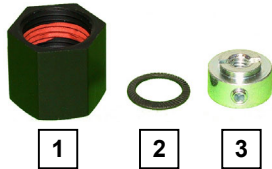
Der Adapterbausatz besteht aus dem Adaptionring, einer Überwurfmutter und Klein- bzw. Befestigungsmaterial. Die Montage ist, wie im Folgenden beschrieben und dargestellt, vorzunehmen.

- Der Stellantrieb wird in einer mittleren Hubposition geliefert. In dieser mittleren Hubposition erfolgt die Montage mit VAMD-S auf das Ventil.
Die nachfolgenden Bilder zeigen die Montage.

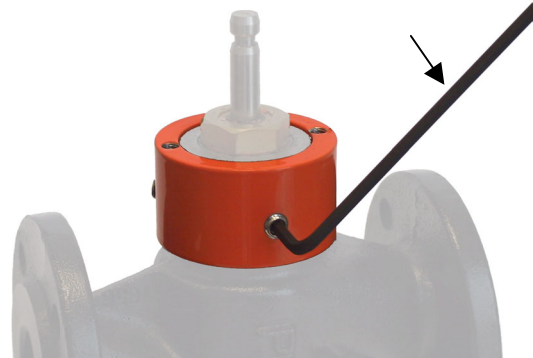
- 1** Vor Beginn der Arbeiten sicherstellen, dass kein Differenzdruck im montierten Ventilkörper auftritt. Ggf. Absperrschieber schließen und Pumpen ausschalten.
- 2** Nach Abkühlen der Rohrleitung kann mit der Stellantriebsmontage begonnen werden.
- 3** Zunächst muss das Ventil leichtgängig gemacht werden. Dies kann z. B. durch mehrmaliges Hin- und Herbewegen der Ventilstange erfolgen.



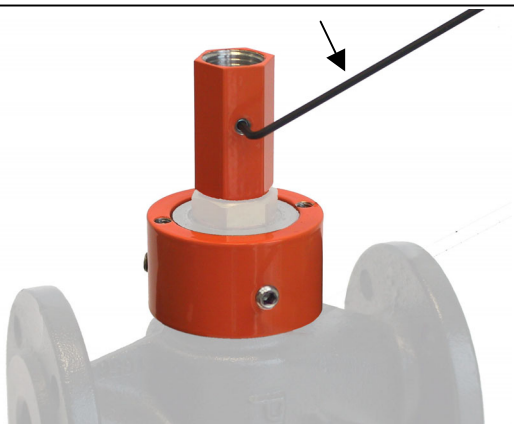
Kupplungsteile vom Stellantrieb abschrauben:



4 [1] Überwurfmutter, [2] Scheibe, [3] Mitnehmerring



5 Adaptionring auf das Ventil setzen und mit Inbusschrauben (SW 4 mm) sichern.

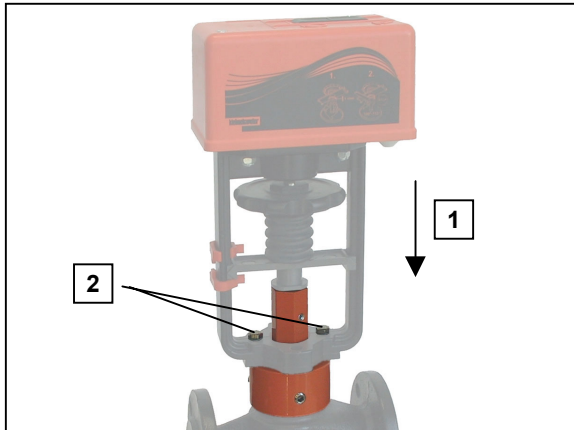


6 Überwurfmutter auf die Ventilstange aufsetzen und mit Inbusschrauben (SW 2,5 mm) sichern. (Inbusschrauben müssen in die Nut der Ventilstange greifen)

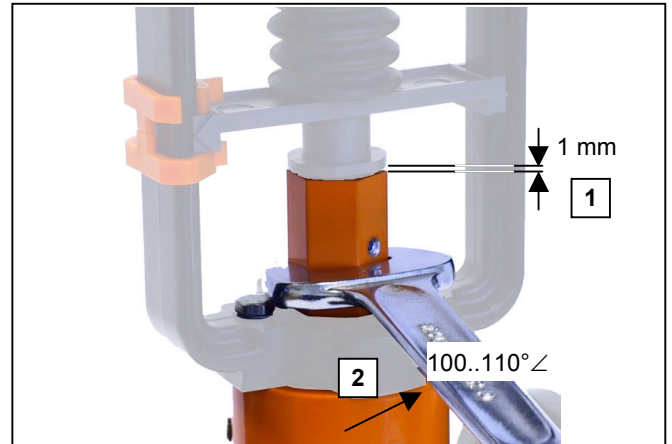


7 Scheibe einlegen.

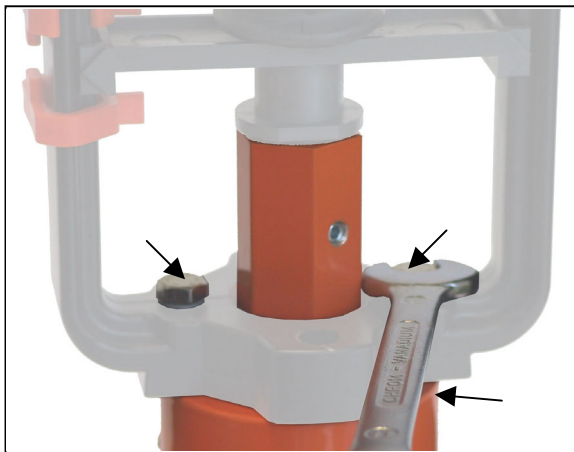
Gerätebeschreibung

Ventiladapter VAMD-S
für Stellantriebe MD2../MD50Y

8 Stellantrieb auf das Ventil aufsetzen [1] und beide Konsolschrauben mit Scheiben handfest einschrauben [2].



9 Überwurfmutter bis zum Abstand von 1 mm auf die Gleitbrücke aufschrauben [1]. Danach mit Maulschlüssel anziehen: Drehwinkel: max. 100..110° [2].



10 Beide Konsolschrauben festziehen.



11 Beide Stellmarken zusammenschieben. Bei der Inbetriebnahme stellen sich die Stellmarken selbsttätig auf den Ventilhub ein.



12 Die Antriebsmontage ist beendet, wenn die Konsolschrauben und Inbusschrauben fest angezogen sind.



Hinweis

Die Demontage des Ventiladapters erfolgt in der umgekehrten Reihenfolge.



Hinweis

Technische Daten, Anschlussbild, Spezifikationen, Einstelloptionen, Funktionen, nachrüstbares Zubehör und Inbetriebnahme sind dem Technischen Datenblatt des jeweiligen Stellantriebes zu entnehmen.



Achtung

Bei der Kombination des Stellantriebes mit dem anlagenseitig bereits installierten Ventil, ist dessen Nennweite unbedingt zu beachten.
Die erreichbaren max. Schließdrücke können je nach Nennweite und dem Zustand des Ventils stark variieren!

Bei der Montage vom Stellantrieb, Ventiladapter und Ventil sind die zulässigen Einbaulagen vom Stellantrieb und dem Ventilkörper zu beachten und einzuhalten.

Gerätebeschreibung

Ventiladapter VAMD-S
für Stellantriebe MD2../MD50Y

