

Sicherheits-Trenntransformator TF25W
für Wandmontage zur Spannungsversorgung 24 V AC in digitalen und analogen Regelsystemen



Änderungen vorbehalten

Inhalt

Hinweise zur Gerätebeschreibung.....	Seite 2
Sicherheitshinweise	Seite 2
Qualifiziertes Fachpersonal	Seite 2
Anwendung	Seite 3
Technische Daten	Seite 3
Montage	Seite 4
Installation	Seite 4

Ausgabe 20.12.2002

Hinweise zur Gerätebeschreibung

Die Beschreibung enthält Hinweise zum Einsatz und zur Montage des Sicherheits-Trenntransformators TF25W. Sollten Fragen auftreten, die nicht mit Hilfe der Gerätebeschreibung geklärt werden können, sind weitere Informationen beim Lieferanten oder Hersteller einzuholen.

Die angegebenen Vorschriften/Richtlinien zur Installation und Montage gelten für die Bundesrepublik Deutschland. Bei Einsatz der Geräte im Ausland sind die nationalen Vorschriften in Eigenverantwortung des Anlagenbauers oder des Betreibers einzuhalten.

Das Bedienungspersonal ist nach der Beschreibung des technischen Datenblattes entsprechend einzuweisen.

Sicherheitshinweise

Für die Montage und den Einsatz der Transformatoren sind die jeweils gültigen Arbeitsschutz-, Unfallverhütungs- und VDE-Vorschriften einzuhalten.

Montage-, Installations- und Inbetriebnahmearbeiten an den Geräten dürfen grundsätzlich nur durch qualifiziertes Fachpersonal durchgeführt werden, siehe Abschnitt "Qualifiziertes Fachpersonal".

Jede Person, die die Geräte einsetzt, muss die Beschreibungen im technischen Datenblatt gelesen und verstanden haben.

Symbolbedeutung innerhalb des technischen Datenblattes:



Gefahr

Warnung vor gefährlicher elektrischer Spannung



Achtung

Allgemeine Warnung, Hinweis unbedingt beachten



Hinweis

Zusätzlicher Hinweis zur Beachtung

Gefahr bedeutet, dass bei Nichtbeachtung Lebensgefahr besteht, schwere Körperverletzungen oder erhebliche Sachschäden auftreten können.

Achtung bedeutet, dass bei Nichtbeachtung Verletzungsgefahr besteht oder Sachschäden auftreten können.

Hinweis bedeutet, dass es sich um eine Information handelt, auf die besonders aufmerksam gemacht wird.

Qualifiziertes Fachpersonal

Qualifiziertes Fachpersonal im Sinne des technischen Datenblattes sind Personen, die mit den beschriebenen Geräten vertraut sind und über eine ihrer Tätigkeit entsprechenden Qualifikation verfügen.

Hierzu gehören zum Beispiel:

- Berechtigung zum Anschluss der Geräte gemäß den VDE-Bestimmungen und den örtlichen EVU-Vorschriften sowie Berechtigung zum Ein-, Aus- und Freischalten der Geräte unter Berücksichtigung der innerbetrieblichen Vorschriften.
- Kenntnis der Unfallverhütungsvorschriften.
- Kenntnisse über den Einsatz und Gebrauch der Geräte innerhalb des Anlagensystems.
- usw.

Gerätebeschreibung**Sicherheits-Trenntransformator TF25W****Anwendung**

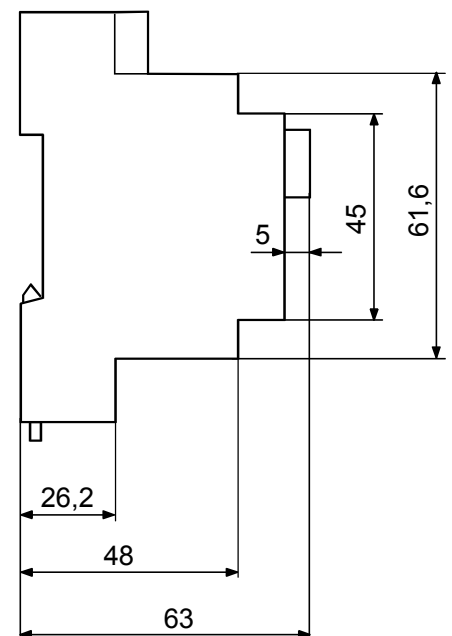
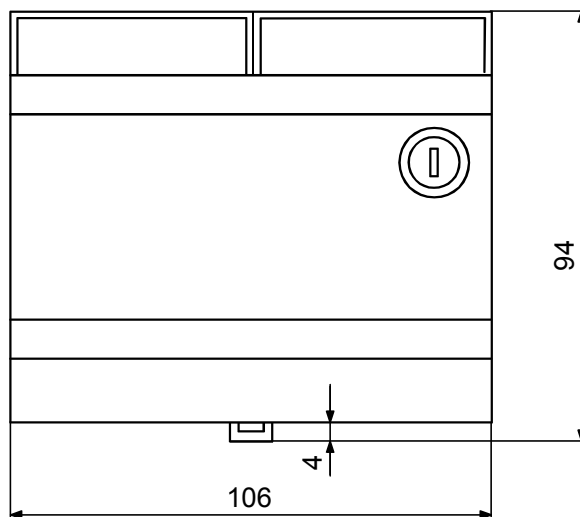
Der Sicherheits-Trenntransformator TF25W für Wandmontage dient im digitalen und analogen Regelsystem zur Spannungsversorgung 24 V AC.

Typ

TF25 Sicherheits-Trenntransformator, kurzschlussfest
230 V AC / 24 V AC, 25 VA

Technische Daten

Ausführung	Sicherheits-Trenntransformator nach IEC 61 558, VDE 0570, EN 61 558, kurzschlussfest, gekapselt, vergossen im Isolierstoffgehäuse
Prüfspannung	3750 V, 50 Hz zwischen Ein- und Ausgangsstromkreisen
Isolationsklasse	des Isoliersystems: B
Eingangsspannung	230 V AC, 50..60 Hz, integrierte Temperaturabsicherung
Ausgangsspannung	24 V AC, 25 VA, Sicherung 250 V / 1,0 A träge
Anschluss	Schraubklemmen 2,5 mm ²
Schutzart	IP20
Umgebungstemp.	0..40°C
Gewicht	990 g
Montage	mit der Wandbefestigung an einer feuchtigkeitsgeschützten planen Fläche (Wandbefestigung liegt der Lieferung bei)

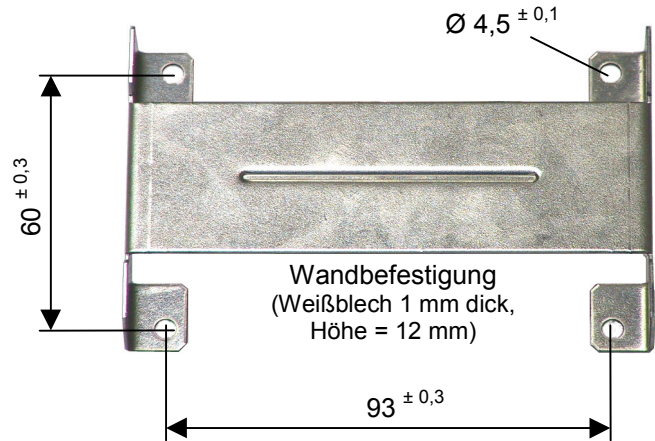
**Abmessungen**

Montage



Die Montage darf nur durch qualifiziertes Fachpersonal vorgenommen werden!

Beigefügte Wandbefestigung an einer feuchtigkeitsgeschützten planen Fläche anschrauben und Sicherheits-Trenntransformator TF25W aufsnappen.



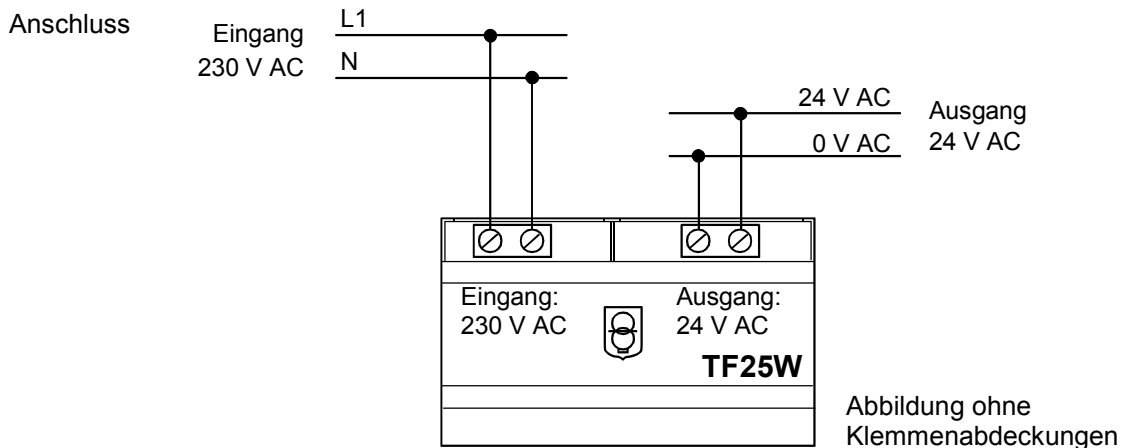
Installation



Netzspannung 230 V AC!
Die Elektroinstallation mit dem Transformatoranschluss darf nur durch qualifiziertes Fachpersonal vorgenommen werden!

Die Installation ist mit Starkstromleitungen nach den VDE-Bestimmungen und den örtlichen Vorschriften auszuführen.

Der Anschluss des Trafos erfolgt nach dem verbindlichen Anlagenschaltbild.



Abnehmen der Klemmenabdeckungen

Abdeckkappen mit einem Schraubendreher leicht vom Trafogehäuse wegdrücken und nach vorn abziehen.

Nach dem Anschluss sind die Abdeckkappen wieder über die Anschlussklemmen zu schieben bis sie am Trafogehäuse sicher einrasten.

