

Gerätebeschreibung

Raummodul TD15-S2/TDF15-S2 zur Fernbedienung des HeizungsRegelProcessors HRP

Anwendung

Die Raummodule TD15-S2 und TDF15-S2 dienen zur Erfassung der Raumtemperatur sowie zur Fernbedienung des HeizungsRegelProcessors HRP.

Typ

- TD15-S2** Raummodul zur Erfassung der Raumtemperatur mit 4-stufigem Schiebeschalter Schaltuhr-, Tag-, Nacht- und Ferienbetrieb, Mess-System KP10
- TDF15-S2** Raummodul zur Erfassung der Raumtemperatur mit Feineinsteller und 4-stufigem Schiebeschalter Schaltuhr-, Tag-, Nacht- und Ferienbetrieb, Mess-System KP10

Technische Daten

Messgröße	Raumtemperatur in Wohn- und Geschäftsräumen
Mess-System	aktives Messelement KP10, 2,73 V bei 0°C, TK 10 mV/K, werkseitiger Abgleich: ± 0,25 K bei 22°C
Messbereich	-30..150°C
Gehäuse	Kunststoffgehäuse, RAL9010 (reinweiß)
Schiebeschalter	4-stellig für Schaltuhr-, Tag-, Nacht-, Ferienbetrieb potentialfrei, max. 24 V AC/DC, 300 mA
Sollwert-einsteller	TDF15-S2: Potentiometer 10 kΩ, linear, Einstellknopf mit Trendpfeil. Weitere Einstellknöpfe sind als Zubehör lieferbar: für Menü Sollwertkorrektur: ± 5 K für HRP-Parametrierung: 15..25°C, 0..50°C, 0..100°C
Umgebungs-temperatur	-20..+60°C
Schutzart	IP 30
Abmessungen	Breite x Höhe x Tiefe = 82,5 x 82,5 x 28 mm



Abb. TD15-S2



Abb. TDF15-S2

Änderungen vorbehalten

Installation

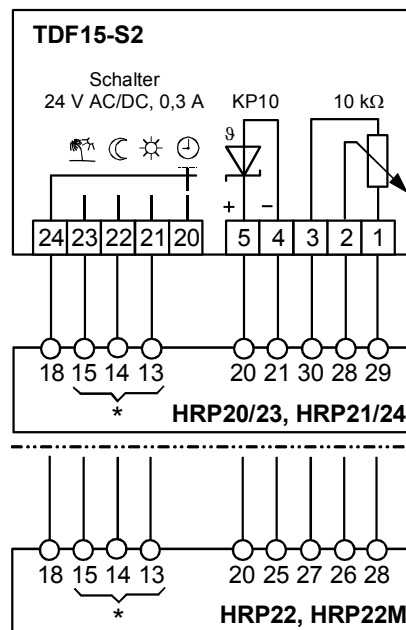
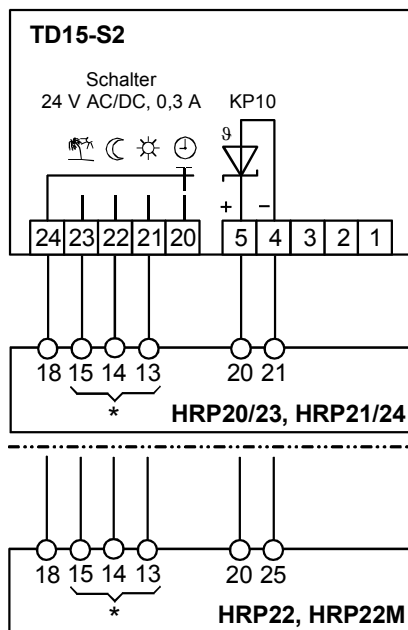


Achtung! Netzspannung 230 V am HeizungsRegelProcessor HRP.

Die Elektroinstallation mit dem Geräteanschluss darf nur durch qualifiziertes Fachpersonal, z.B. durch einen Elektroinstallateur an einem spannungsfrei geschalteten HRP vorgenommen werden.

Hierbei sind die VDE-Bestimmungen und die örtlichen Vorschriften einzuhalten.

Anschluss



Die Schaltersymbole bedeuten:

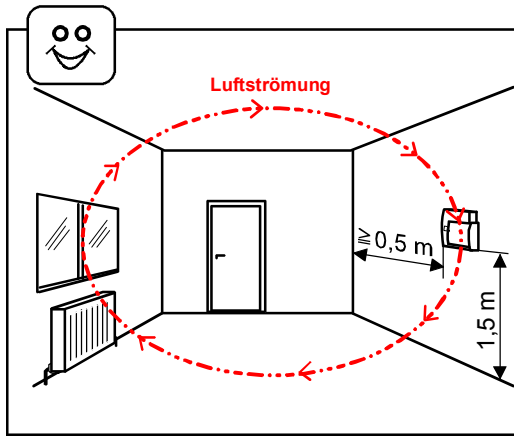
- = Schaltuhrbetrieb
- = Tagbetrieb
- = Nachtbetrieb
- = Ferienbetrieb

* Klemmenanschluss des verbindlichen Anlagen-schaltbildes beachten!
Die Schalteranschlüsse können durch die freie HRP-Parametrierung anders zugeordnet sein.

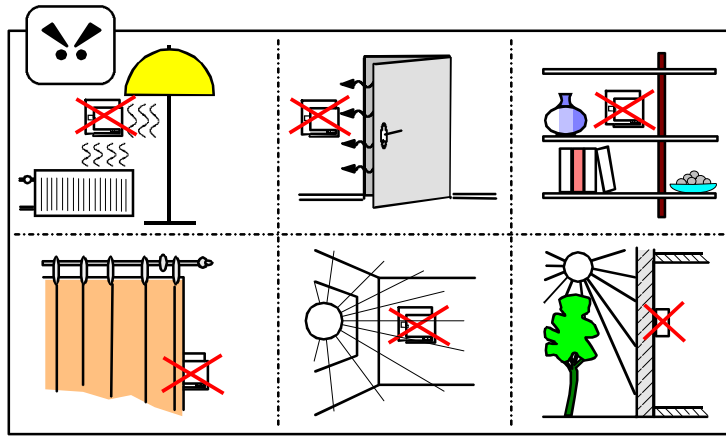
Ausgabe 31.05.2002

Montage

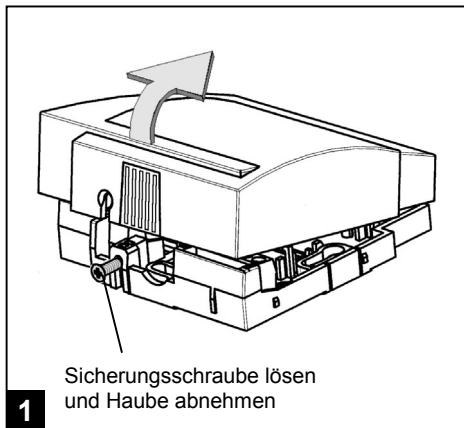
Die Raummodule TD15-S2 und TDF15-S2 können auf der Wand oder auf Unterputzdosens montiert werden.
Zur schnellen und korrekten Erfassung der Raumtemperatur sind die Raummodule so zu montieren, dass sie die Luftströmung des Raumes erfassen. Die Lüftungsschlitze der Haube müssen senkrecht übereinander stehen.



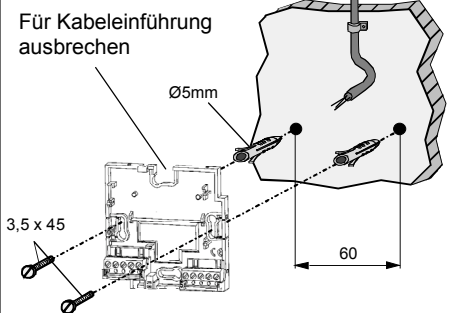
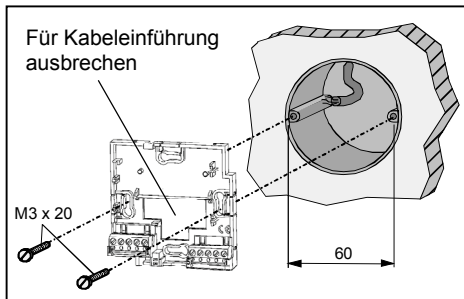
Richtig für Wohn- und Geschäftsräume



Falsch



1 Sicherungsschraube lösen und Haube abnehmen



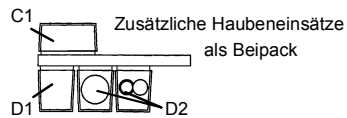
2

Zum Anschluss besitzt das Raummodul perforierte Sockel- und Haubenteile, die je nach Kabelzuführung ausgebrochen werden können.

- A Kabeleinführung für Montage auf Unterputzdose
- B Kabeleinführungen für Aufputzinstallation

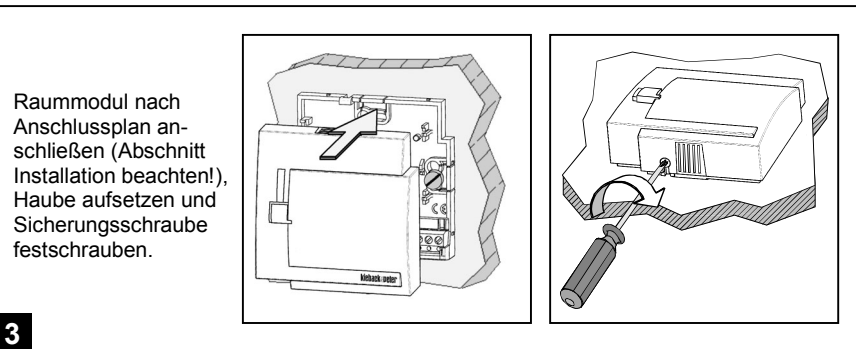
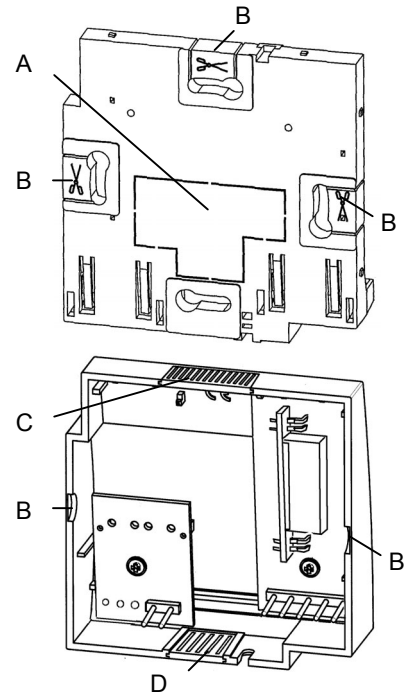
C/D Zur schnellen Erfassung der Raumtemperatur besitzt die Fühlerhaube zwei Luftschlitz-Einsätze.

Die Einsätze C und D sind steckbar und können gegen die beigelegten Einsätze ausgewechselt werden.



- C1/D1 Einsätze ohne Luftschlitze für höheren Wandeneinfluss
- D2 Einsätze für Kabelzuführungen von unten (Aufputzinstallation)

- Schutzart IP30 bei D2 nur, wenn Luftspalt an Kabeleinführung ≤ 2,5 mm.
- Schutzart ohne Einsätze: IP10



3

Raummodul nach Anschlussplan anschließen (Abschnitt Installation beachten!), Haube aufsetzen und Sicherungsschraube festschrauben.