

Gerätebeschreibung

Raumtemperaturregler PTR01.010-14

Anwendung

Der Raumtemperaturregler PTR01.010-14 wird zur Temperaturüberwachung oder 2-Punktregelung in trockenen Räumen eingesetzt.

Der Raumtemperaturregler besitzt ein Schaltsystem (Wechsler) mit thermischer Rückführung für Heizen/Kühlen. Mit Anschluß der thermischen Rückführung wird die Ansprechzeit des Schaltsystems verkürzt.

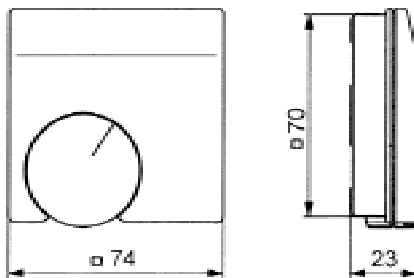
Typ

PTR01.010-14 Raumtemperaturregler mit einem Wechsler und thermischer Rückführung für Temperaturbereich 5..30°C

Technische Daten

Ausgang	1 Wechsler	max. 250 V AC, 50..60 Hz
	Heizen (Klemme 2-3):	max. 10(4) A AC
	Kühlen (Klemme 2-1):	max. 5(2) A AC
	Schaltdifferenz:	0,5..1 K
Meßsystem	Bi-Metall mit thermischer Rückführung (RF = Rückführwiderstand) zur Temperaturüberwachung in trockenen Räumen	
Sollwertbereich	5..30°C, Bereich am Einstellknopf begrenzbare	
Anschluß	Schraub-Anschlußklemmen	
Gehäuse	Kunststoffgehäuse, alpinweiß	
Schutzart	IP30	
Montage	Wandmontage oder Montage auf Unterputzdose (siehe Rückseite)	

Abmessungen



Begrenzung des Sollwertbereiches

Zubehör

VS1 Vandalenschutz (Schutzabdeckung gegen Manipulation/Zerstörung)

Installation



Gefahr

Achtung Netzspannung!

Die Elektroinstallation mit dem Geräteanschluß darf nur durch qualifiziertes Fachpersonal (z.B. Elektroinstallateur) vorgenommen werden.

Hierbei sind die VDE-Bestimmungen und die örtlichen Vorschriften zu beachten.

Der Geräteanschluß erfolgt nach dem gültigen Anlagenschaltbild.

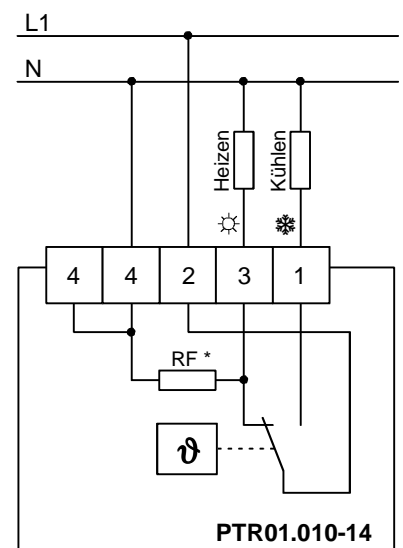
Funktion

Erreicht oder überschreitet die Temperatur den eingestellten Sollwert, schaltet der Wechsler von Klemme 2 – 3 nach 2 – 1 (von Heizen nach Kühlen).

Sinkt die Temperatur um ca. 0,5 K unter den Sollwert, schaltet der Wechsler wieder zurück (Kühlen).

Durch Anschluß der thermischen Rückführung wird die Ansprechzeit des Schaltsystems verkürzt, Anschluß an Klemmen 3 – 4.

Anschluß

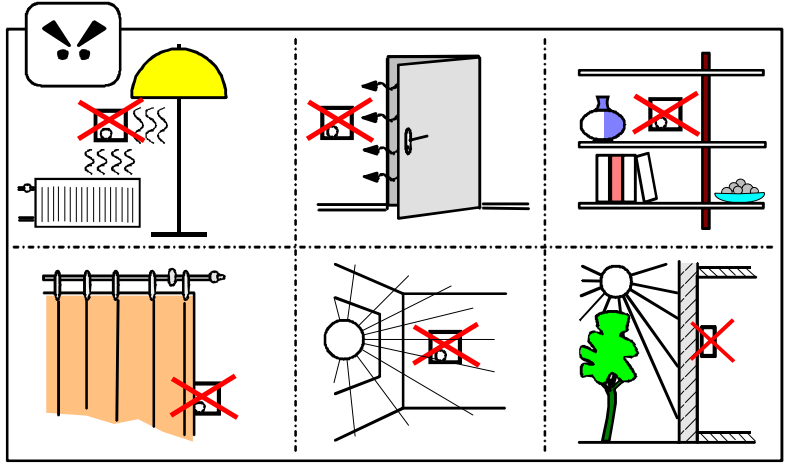
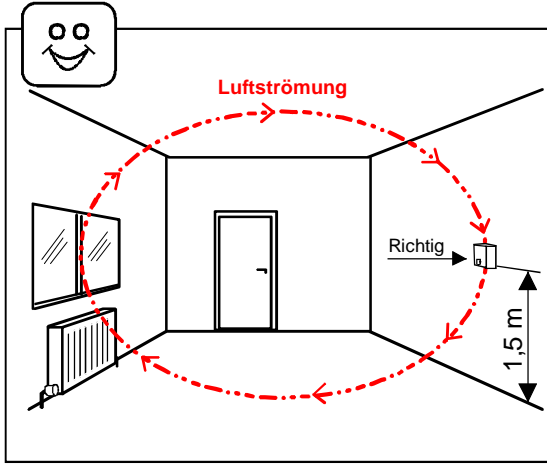


* RF = Rückführwiderstand

Montage

Der Raumtemperaturregler PTR01.010-14 kann auf der Wand oder auf Unterputzdose montiert werden.

Zur schnellen und korrekten Erfassung der Raumtemperatur ist der Raumtemperaturregler so zu montieren, daß er die Luftströmung des Raumes erfaßt. Die Lüftungsschlitze der Haube müssen senkrecht übereinander stehen.



Falsch

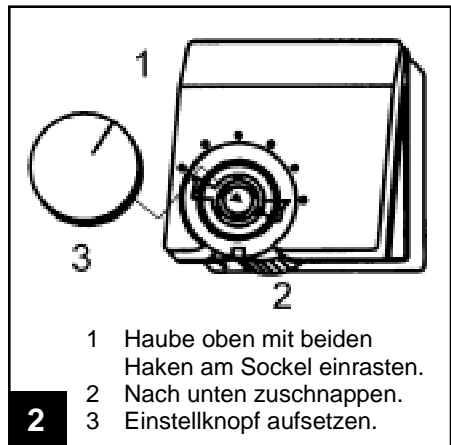
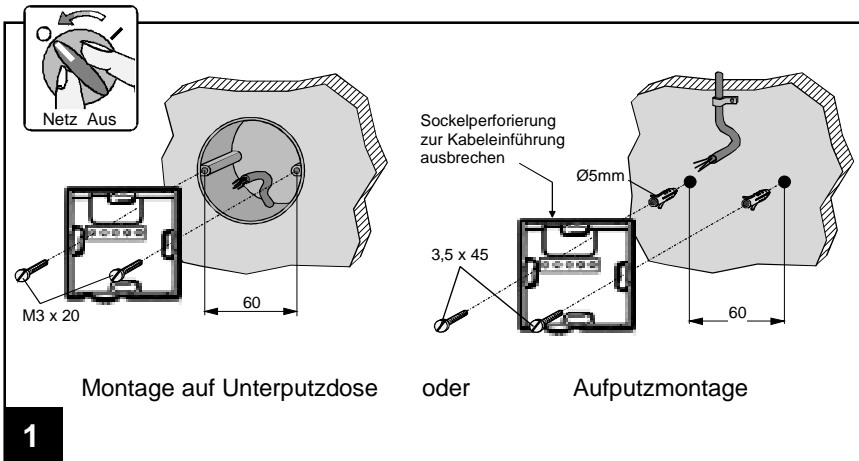


Gefahr

Netzspannung 230 V möglich!

Die Montage mit dem Elektroanschluß darf nur durch qualifiziertes Fachpersonal (z.B. Elektroinstallateur) nach vorheriger Netzausschaltung vorgenommen werden.

Zur einfacheren Montage wird der Raumtemperaturregler geöffnet geliefert.



Das Öffnen eines bereits montierten Raumtemperaturreglers darf nur durch qualifiziertes Fachpersonal nach vorheriger Netzausschaltung erfolgen.



Gefahr

