

PANELPC-15-M-001/01 Neutrino-GLT / GLT-Bedienplatz

Anwendung

Gebäudemanagement Neutrino-GLT oder GLT-Bedienplatz für Gebäudemanagementfunktion und zum Anschluss von Automationsstationen. Die Touchbedienung ist an einem Tisch oder in Schaltschranktüren möglich.



Der PANELPC-15-M-001/01 beinhaltet folgende Komponenten

Komponente

- 15,6" (39,62 cm) flächenbündiger, resistiver TFT-Touchscreen

Modell

- Prozessor: Intel Core i5-4310U 3,0 GHz
- Hauptspeicher: 4 GB

Schnittstellen

- 1 x seriell
- 2 x Ethernet RJ45
- 2 x USB

Änderungen vorbehalten - Contents subject to change - Sous réserve de modifications - Reservado el derecho a modificación - Wijzigingen voorbehouden - Con riserva di modifichie - Innehåll som skall ändras - Změny vyhrazeny - Zmiany zastrzeżone - Возможны изменения - A változtatások jogát fenntartjuk - 保留未经通知而改动的权力

System Merkmale

Prozessor

- Intel Core i5-4310U 3,0 GHz

Speicher

- 4 GB DDR3-RAM

Cache

- L2 Cache 3 MB

Architektur

- Embedded CPU Board
- Lüfterloses Systemdesign

Standardausstattung

Schnittstellen (extern)

- 1 x seriell RS232/RS422/RS485
- 1 x USB 2.0, 1 x USB 3.0
- 2 x Gigabit Ethernet 10/100/1000 MBit/s

Laufwerke/Speichermedien

- 500 GB 2,5" S-ATA 24/7

Allgemeines

Spannungsversorgung

- Eingangsspannungen 9..36 V DC
- Leistungsaufnahme ca. 30 Watt

Netzteil

- Tischnetzteil 0..40 V °C Betriebstemperatur
- Eingangsspannungen 110..240 V AC
- Ausgangsspannung 12 V DC
- Ausgangsleistung 90 Watt
- 3-polige Steckerverbindung

Technische Prüfungen

- CE

Umgebungsdaten

- Temperaturbereich: 0 °C..50 °C
- Relative Luftfeuchte: 10 %..90 %

Schutzklasse

- 1

Schutzart

- IP 65, frontseitig
- IP 20, rückseitig
- Metallgehäuse

Gewicht

- 4,8 kg

Betriebssystem

- QNX6.5

GLT-Version

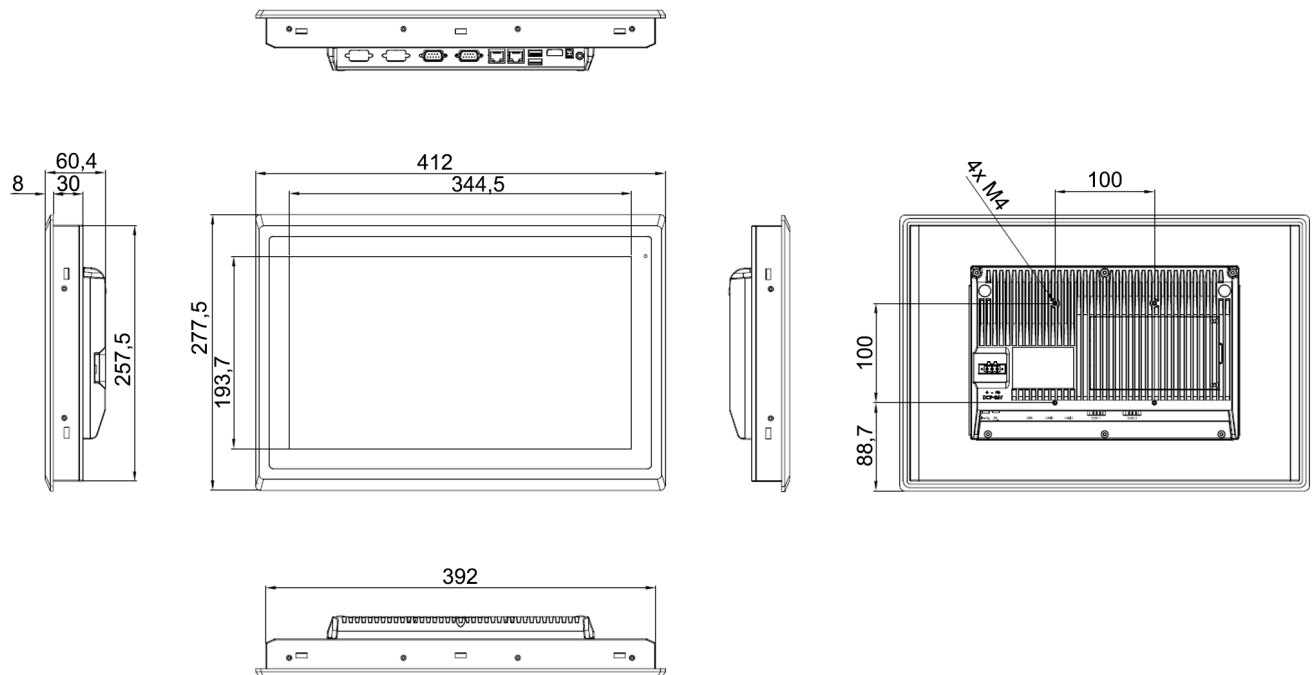
- ab Neutrino-GLT Version 9.34

15" Monitoreinheit

TFT LCD

- 15,6" TFT-Monitor
- Auflösung: 1366 x 768 Pixel (WXGA)
- LED - Hintergrundbeleuchtung
- Helligkeit: 300 cd/m²
- Kontrast: 700:1
- Betrachtungswinkel: ±80° horizontal;
-80°/+60° vertikal
- Frontplatte mit resistivem Touchscreen

Maßbild



Einbau-Ausschnitt

