

NM24A Klappen-Stellantrieb

Klappen-Stellantrieb 24 V AC/DC
mit 2-Punkt- oder 3-Punktansteuerung
zur Verstellung von Luftklappen in RLT-Anlagen.



Änderungen vorbehalten

Ausgabedatum: 11.06.2007

Inhalt	Seite
NM24A Klappen-Stellantrieb.....	1
Hinweise zur Gerätebeschreibung.....	2
Anwendung	3
Typ	3
Technische Daten	3
Abmessungen	4
Anschluss	4
Handverstellung	5
Montage Klappen-Stellantrieb.....	6
Montage Zubehör.....	7

Hinweise zur Gerätebeschreibung

Die Beschreibung enthält Hinweise zum Einsatz und zur Montage des Klappen-Stellantriebs NM24A. Sollten Fragen auftreten, die nicht mit Hilfe der Gerätebeschreibung geklärt werden können, sind weitere Informationen beim Lieferanten oder Hersteller einzuholen.

Die angegebenen Vorschriften/Richtlinien zur Installation und Montage gelten für die Bundesrepublik Deutschland. Bei Einsatz der Geräte im Ausland sind die nationalen Vorschriften in Eigenverantwortung des Anlagenbauers oder des Betreibers einzuhalten.

Das Bedienungspersonal ist nach der Beschreibung des technischen Datenblattes entsprechend einzuweisen.

Sicherheitshinweise

Für die Montage und den Einsatz der Geräte sind die jeweils gültigen Arbeitsschutz-, Unfallverhütungs- und VDE-Vorschriften einzuhalten.

Montage-, Installations- und Inbetriebnahmearbeiten an den Geräten dürfen grundsätzlich nur durch qualifiziertes Fachpersonal durchgeführt werden, siehe Abschnitt "Qualifiziertes Fachpersonal".

Jede Person, die die Geräte einsetzt, muss die Beschreibungen im technischen Datenblatt gelesen und verstanden haben.

Symbolbedeutung innerhalb des technischen Datenblattes:



Achtung

Allgemeine Warnung, Hinweis unbedingt beachten



Hinweis

Zusätzlicher Hinweis zur Beachtung

Achtung bedeutet, dass bei Nichtbeachtung Verletzungsgefahr besteht oder Sachschäden auftreten können.

Hinweis bedeutet, dass es sich um eine Information handelt, auf die besonders aufmerksam gemacht wird.

Qualifiziertes Fachpersonal

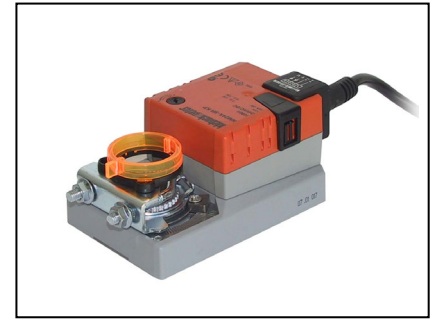
Qualifiziertes Fachpersonal im Sinne des technischen Datenblattes sind Personen, die mit den beschriebenen Geräten vertraut sind und über eine ihrer Tätigkeit entsprechenden Qualifikation verfügen.

Hierzu gehören zum Beispiel:

- Berechtigung zum Anschluss der Geräte gemäß den VDE-Bestimmungen und den örtlichen EVU-Vorschriften sowie Berechtigung zum Ein-, Aus- und Freischalten der Geräte unter Berücksichtigung der innerbetrieblichen Vorschriften.
- Kenntnis der Unfallverhütungsvorschriften.
- Kenntnisse über den Einsatz und Gebrauch der Geräte innerhalb des Anlagensystems.
- usw.

Gerätebeschreibung**NM24A Klappen-Stellantrieb****Anwendung**

Klappen-Stellantrieb mit 2-Punkt- oder 3-Punktansteuerung zur Verstellung von Luftklappen in RLT-Anlagen, für Klappenflächen bis 2 m².
Einfache Direktmontage auf Klappenachse mit Universalklemmbock, Sicherung gegen Verdrehen mit beigepackter Verdrehsicherung.
Der Klappen-Stellantrieb ist überlastsicher. Bei Erreichen des Klappen- oder Motoranschlages bleibt der Klappen-Stellantrieb automatisch stehen.



NM24A

Typ

NM24A Klappen-Stellantrieb 24 V AC/DC mit Drehmoment 10 Nm

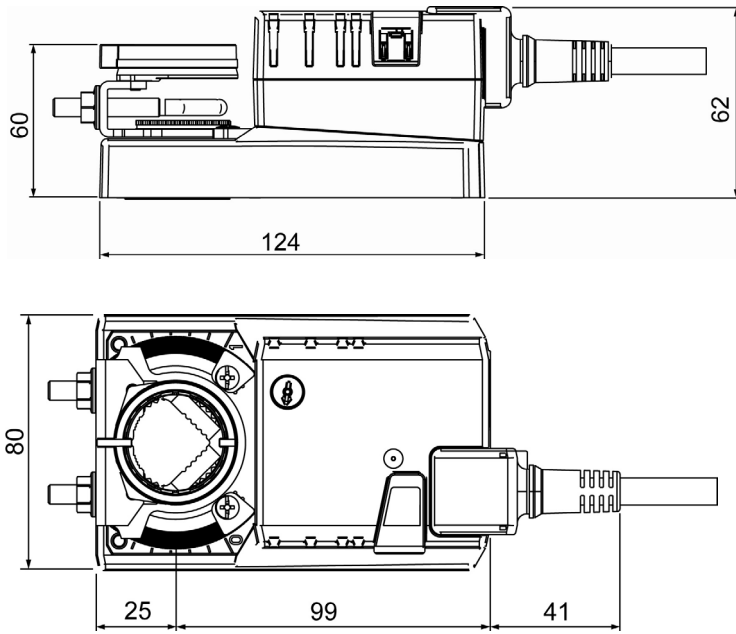
Technische Daten

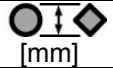
Nennspannung	24 V AC ±10 %; 50/60 Hz; 3,5 VA 24 V DC ±10 %
Leistungsaufnahme	im Betrieb 1,5 W in Ruhestellung 0,2 W
Ansteuerung	2-Punkt- oder 3-Punktsignal
Anschluss	fest vormontiertes Kabel 1m; 3 x 0,75 mm ²
Drehmoment	10 Nm (für Klappenflächen bis 2 m ²)
Drehrichtung	wählbar mit Drehrichtungsschalter "0 / 1"
Drehwinkel	max. 95°, beidseitig durch verstellbare mechanische Anschläge begrenzbar
Laufzeit	150 s / 95°
Stellungsanzeige	mechanisch, an Klappenstellung anpassbar
Handverstellung	Getriebeausrastung mit Drucktaster
Wartung	wartungsfrei
Schutzart	IP54 in allen Montagelagen
Schutzklasse	III
Umgebungstemperatur	-30..+50°C
Umgebungsfeuchte	95 % r.F., nicht kondensierend
Gewicht	0,75 kg

Zubehör nicht im Lieferumfang enthalten!

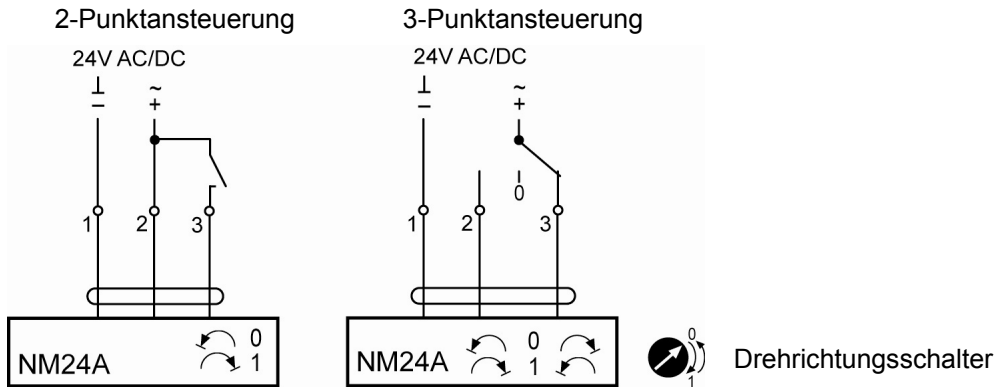
AV8/25	Achsverlängerung
ZG-NMA	Montageset für Gestängebefestigung
P1000A	Rückführpotentiometer 1000 Ω
S2A	Hilfsschalter, potenzialfrei 2x EPU 3 (0,5) A; 250 V AC

Abmessungen

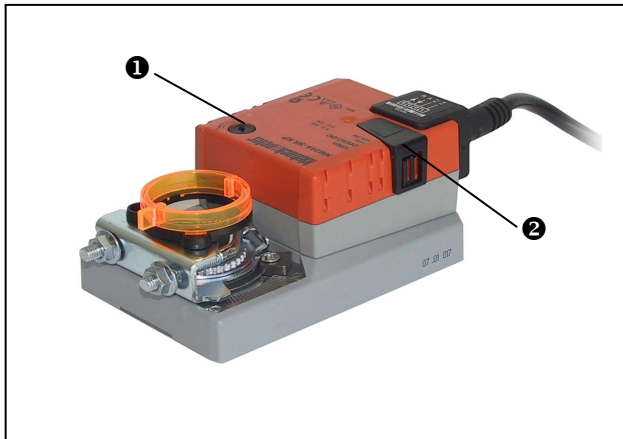


Klappenachse	Länge [mm]	 [mm]
Klemmbock oben	min. 40	8..26,7

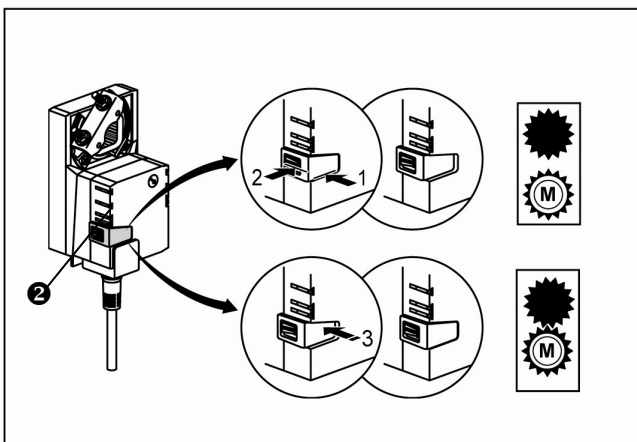
Anschluss



Handverstellung



- ❶ Drehrichtungsschalter, Einstellung Drehsinn.
- ❷ Drucktaster, Getriebeausrastung zur Handverstellung.



- Arretierung
Drucktaster betätigen (1) und arretieren (2).
- Entriegeln
Betätigen des arretierten Drucktasters (3).

Montage Klappen-Stellantrieb



Achtung

Montage und Installation darf nur durch qualifiziertes Fachpersonal vorgenommen werden!

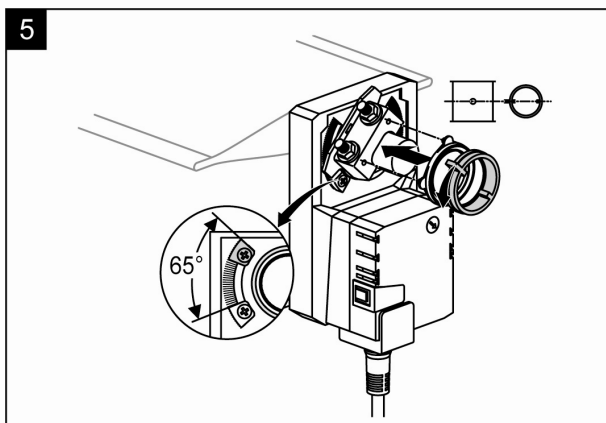
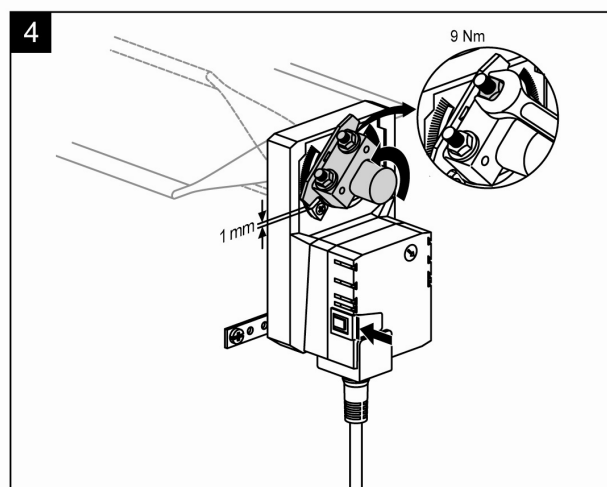
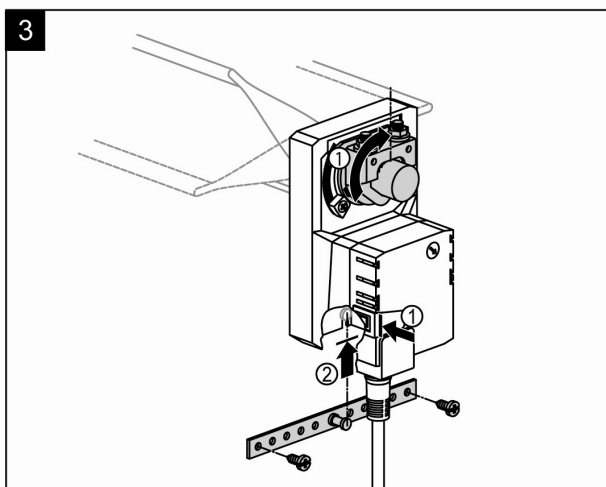
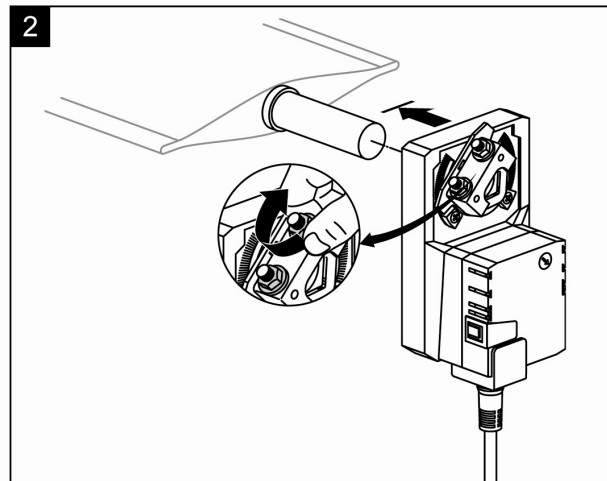
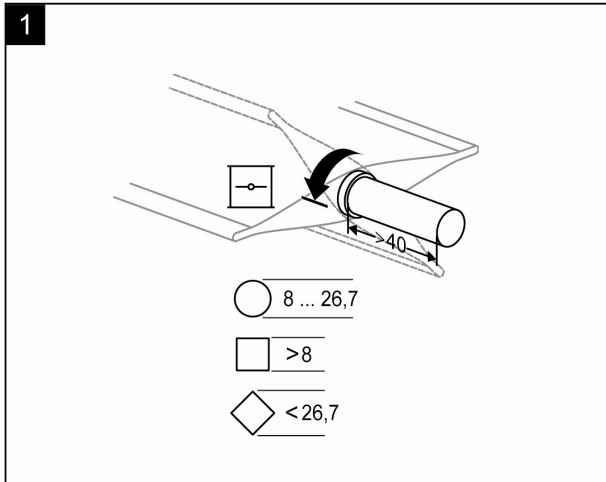
Die Installation des Klappen-Stellantriebs ist nach dem VDE-Bestimmungen und den örtlichen Vorschriften auszuführen.

Der Anschluss erfolgt nach dem Klemmenanschlussbild oder nach dem verbindlichen Anlagenschaltbild.

Anschluss über Sicherheitstransformator.

Der Klappen-Stellantrieb darf nur durch den Hersteller geöffnet werden.

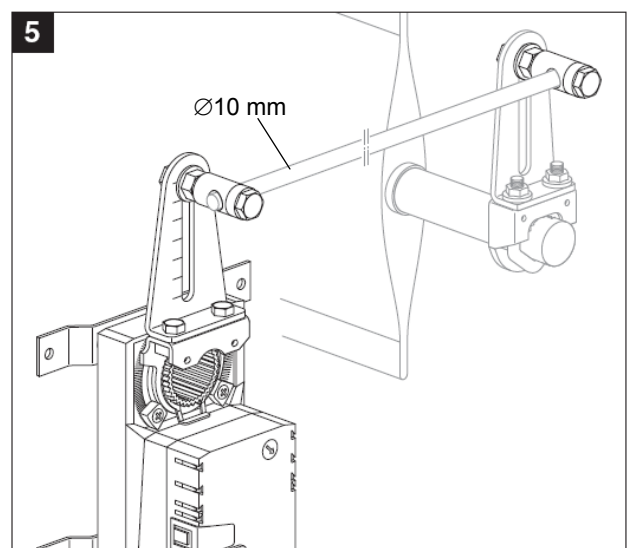
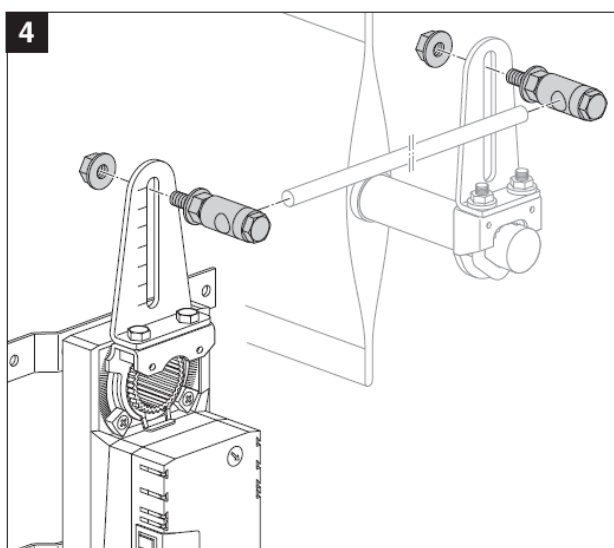
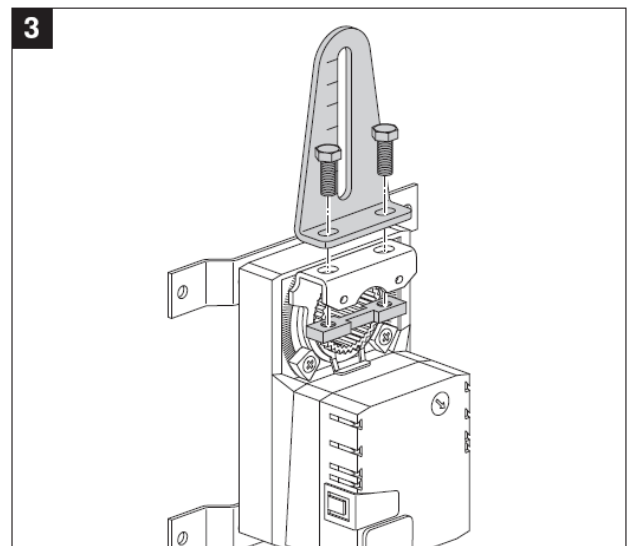
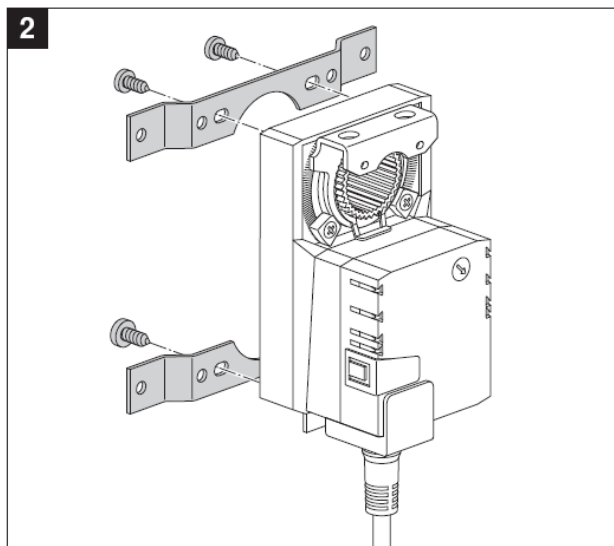
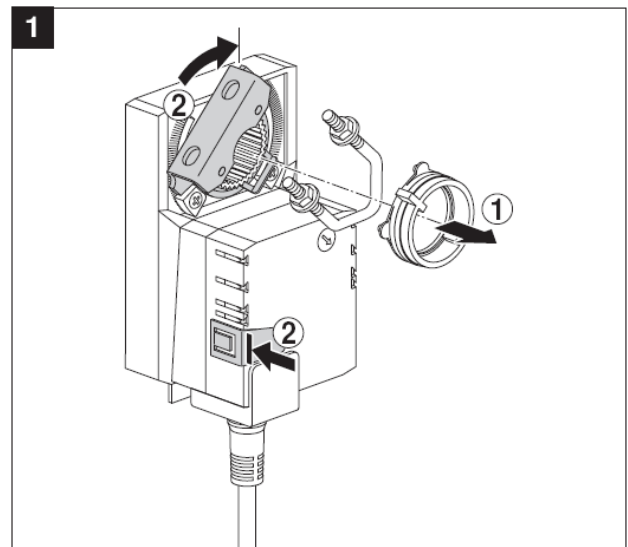
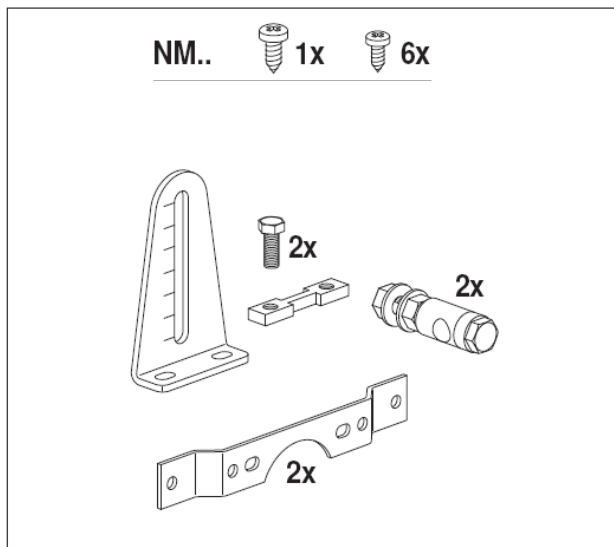
Das Kabel darf nicht vom Klappen-Stellantrieb entfernt werden.



Montage Zubehör

▪ ZG-NMA

Für Flach- und Seitenmontage.



▪ AV8-25

Für Klappenachsen \varnothing 8..25 mm.
Länge ca. 250 mm, \varnothing 20 mm



Abmessungen [mm]

