

Gerätebeschreibung**Kanalfeuchte- und Temperaturfühler HTR250D****Anwendung**

Der kombinierte Kanalfeuchte- und Temperaturfühler HTR250D wird zur kontinuierlichen Erfassung der relativen Feuchte und der Temperatur in Luftkanälen eingesetzt.

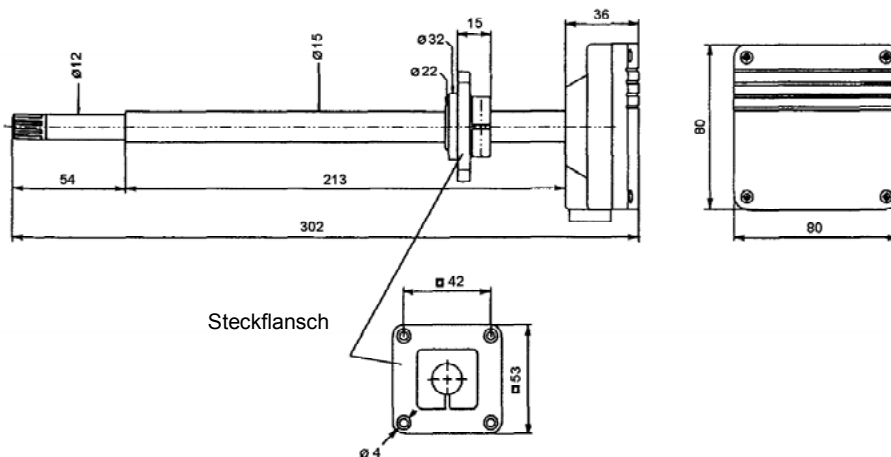
Er dient mit seinen beiden linearen Spannungsausgängen 0..10 V DC zur stetigen Feuchte-/Temperaturregelung in Lüftungs- und Klimaanlage.

Typ

HTR250D Kanalfeuchte- und Temperaturfühler mit zwei linearen Spannungsausgängen 0..10 V DC

Technische Daten

Netz	24 V AC $\pm 15\%$, 50..60 Hz, ca. 12 mA
Ausgänge	0..10 V DC, max. 1 mA für Messbereich 0..100 %rF, 0..10 V DC, max. 1 mA für Messbereich -40..+60°C
Messbereiche	Feuchte 0..100 %rF Temperatur -40..+60°C
Messgenauigkeit	Feuchte zwischen 10..90 %rF: $< \pm 3\%$ rF bei 25°C Temperatur $\pm 0,3$ K bei 25°C
Sensoren	Feuchte INTERCAP®, steckbar, Schutz durch Membranfilter Temperatur Pt1000 nach EN 60751 (entspricht IEC 751)
Umgebungstemperatur	-20..60°C
Gehäuse	ABS-Kunststoff
Montage	am Luftkanal mit variabel einstellbarem Steckflansch, siehe Rückseite
Anschluss	Schraubklemmen max. 1,5 mm ² , Kabeldurchführung: Gummistopfen PG 9 für Kabel \varnothing 7..10 mm
Schutzart	Gehäuse: IP65
Gewicht	0,17 kg

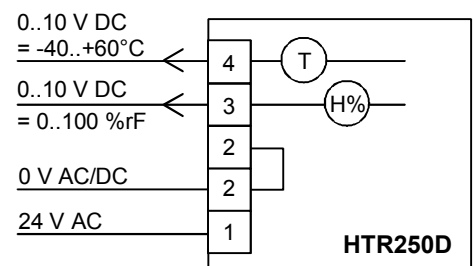
**Abmessungen****Installation**

Achtung

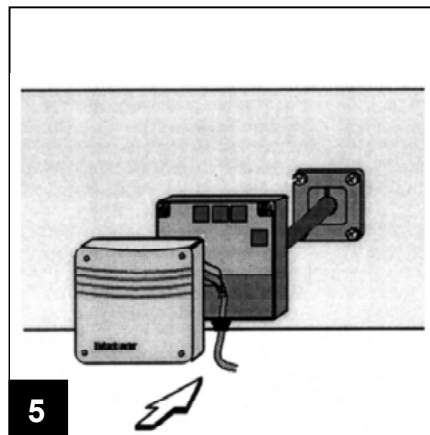
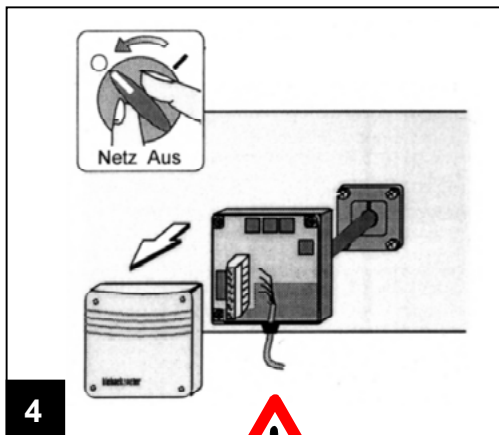
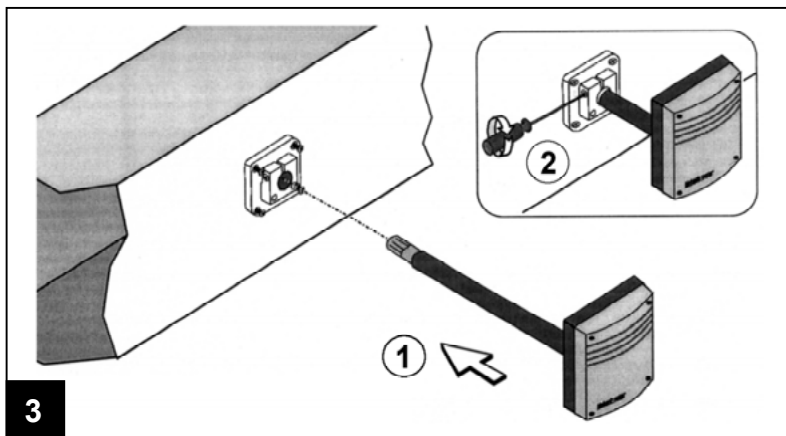
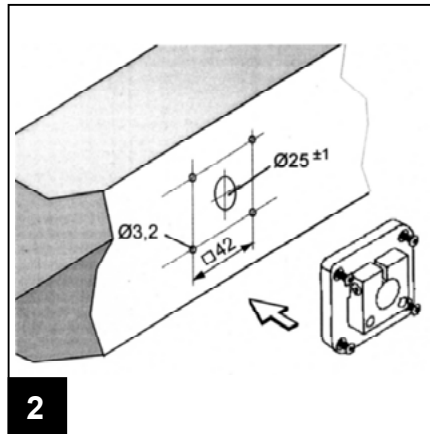
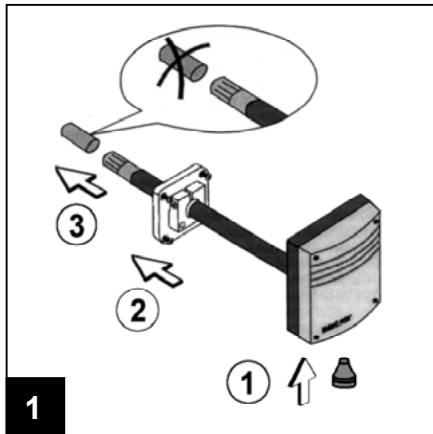
Die Elektroinstallation mit dem Geräteanschluss darf nur durch qualifiziertes Fachpersonal vorgenommen werden.

Hierbei sind die VDE-Bestimmungen und die örtlichen Vorschriften einzuhalten.

Der Geräteanschluss erfolgt nach dem gültigen Anlagenschaltbild.

Fühleranschluss

Montage



Achtung

Die Elektroinstallation mit dem Geräteanschluss darf nur durch qualifiziertes Fachpersonal vorgenommen werden.