

Gerätebeschreibung

Kanalfeuchtefühler HR250D

Anwendung

Der Kanalfeuchtefühler HR250D wird zur kontinuierlichen Erfassung der relativen Feuchte in Luftkanälen eingesetzt. Er dient mit seinem linearen Spannungsausgang 0..10 V DC zur stetigen Feuchteregelung in Lüftungs- und Klimaanlage.

Typ

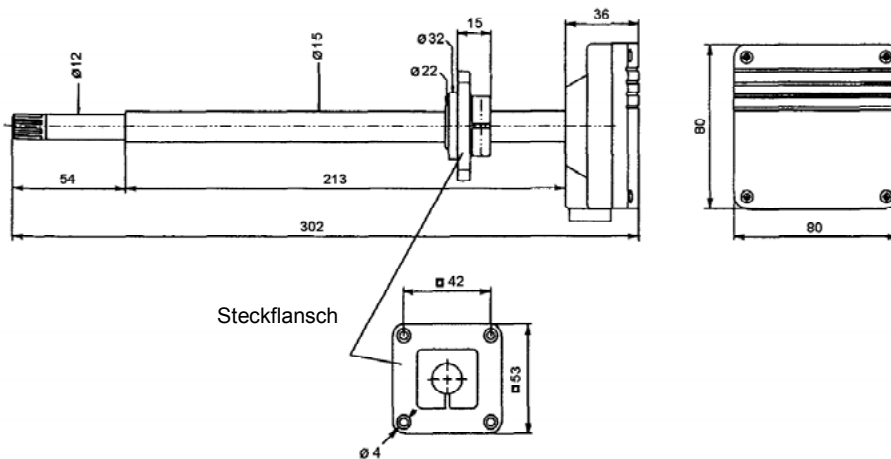
HR250D Kanalfeuchtefühler mit linearem Spannungsausgang
0..10 V DC \pm 0..100 %rF

Technische Daten

Netz 24 V AC \pm 15 %, 50..60 Hz, ca. 12 mA
 Ausgang 0..10 V DC, max. 1 mA für Messbereich 0..100 %rF
 Messbereich 0..100 %rF
 Messgenauigkeit zwischen 10..90 %rF: $< \pm 3$ %rF bei 25°C
 Sensor INTERCAP®, steckbar, durch Membranfilter geschützt
 Umgebungstemperatur -20..60°C
 Gehäuse ABS-Kunststoff
 Montage am Luftkanal mit variabel einstellbarem Steckflansch, siehe Rückseite
 Anschluss Schraubklemmen max. 1,5 mm²,
 Kabeldurchführung: Gummistopfen PG 9 für Kabel \varnothing 7..10 mm
 Schutzart Gehäuse: IP65
 Gewicht 0,17 kg



Abmessungen



Installation



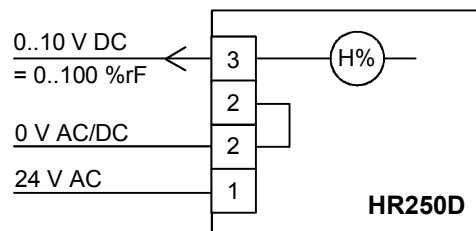
Achtung

Die Elektroinstallation mit dem Geräteanschluss darf nur durch qualifiziertes Fachpersonal vorgenommen werden.

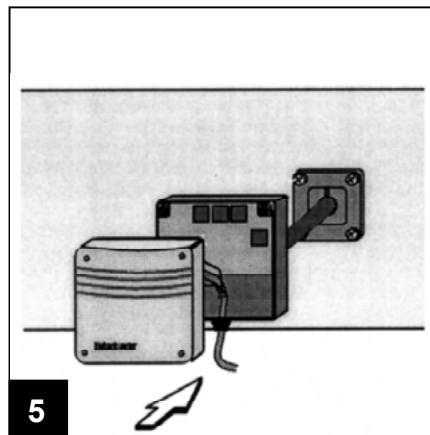
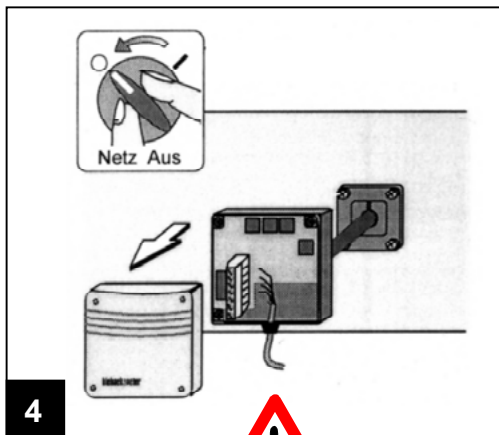
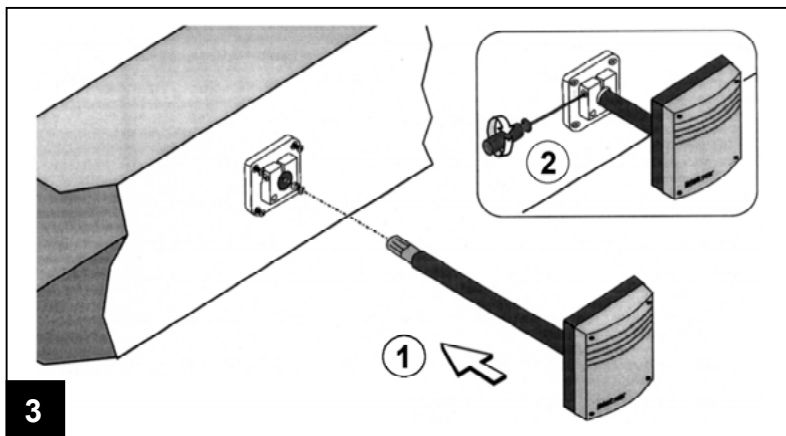
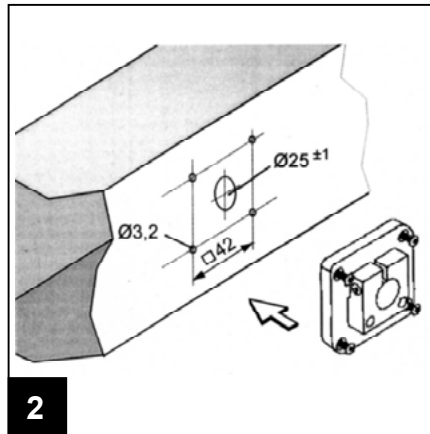
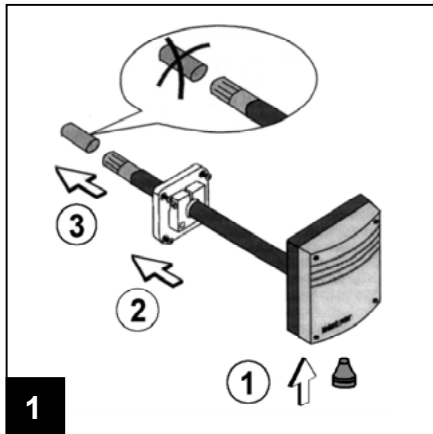
Hierbei sind die VDE-Bestimmungen und die örtlichen Vorschriften einzuhalten.

Der Geräteanschluss erfolgt nach dem gültigen Anlagenschaltbild.

Fühleranschluss



Montage



Achtung

Die Elektroinstallation mit dem Geräteanschluss darf nur durch qualifiziertes Fachpersonal vorgenommen werden.