

Gerätebeschreibung

Raumfeuchtefühler HF2

Anwendung

Der Raumfeuchtefühler HF2 mit integriertem Messumsetzer dient zur Erfassung der relativen Feuchte in Wohn- und Geschäftsräumen.

Der Raumfeuchtefühler kann mit seinem linearen Spannungsausgang 0..10 V DC für 0..100% rF zur direkten Anzeige, Aufzeichnung und Regelung verwendet werden.

Typ

HF2 Raumfeuchtefühler, Netz 24 V AC,
Messbereich 0..100% rF \triangleq 0..10 V DC

Technische Daten

Netz	24 V AC \pm 10%, 6mA
Funktion	Messumsetzer: relative Feuchte/Spannung
Messelement	Feuchtesensor
Ausgang	0..10 V DC, 1 mA \triangleq 0..100% rF Lastwiderstand \geq 10k Ω
Genauigkeit	\pm 3% rF bei 25°C für Messbereich 10..90% rF
Anschluss	Schraubklemmen für Anschlussleitungen bis 1,5 mm ²
Umgebungs- temperatur	-5..+55°C, nicht kondensierend
Umgebungs- feuchte	0..90 % rF
Gehäuse	Kunststoffgehäuse, Haube, Farbe RAL9010 (reinweiß)
Schutzart	IP30
Abmessungen	B x H x T = 71 x 71 x 30 (mm)
Montage	Wandmontage (siehe Rückseite)



Zubehör	Z113	Adapterplatte für Montage auf Unterputzdose mit senkrecht übereinander stehenden Befestigungslöchern
	Z123	Montageplatte für Aufputzmontage

Installation

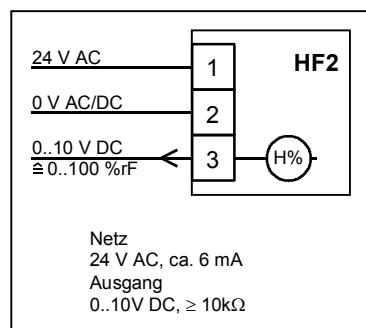


Achtung

Die Elektroinstallation mit dem Raumfühleranschluss darf nur durch qualifiziertes Fachpersonal vorgenommen werden.

Hierbei sind die VDE-Bestimmungen und die örtlichen Vorschriften zu beachten.

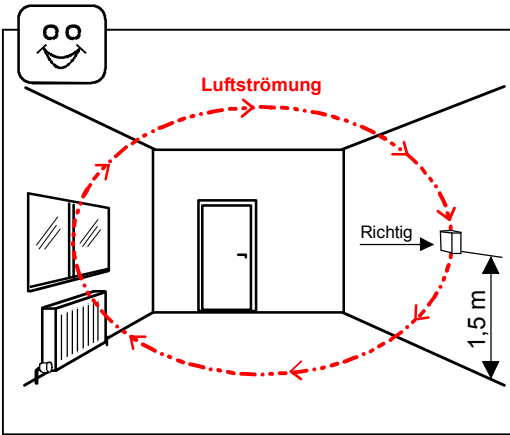
Anschluss



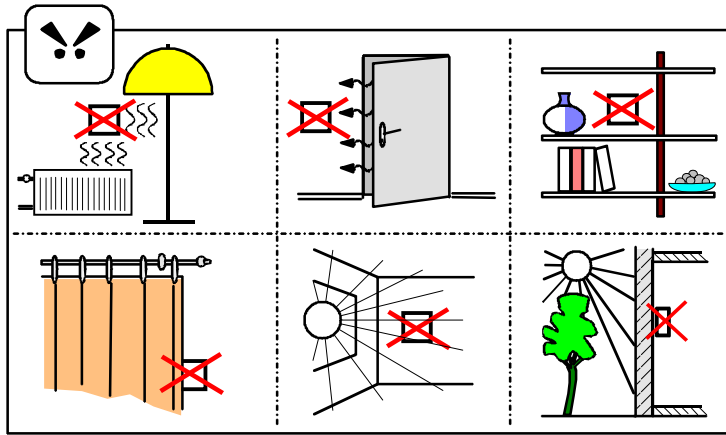
Montage

Der Raumfeuchtefühler HF2 kann auf der Wand oder auf Unterputzdosens montiert werden.

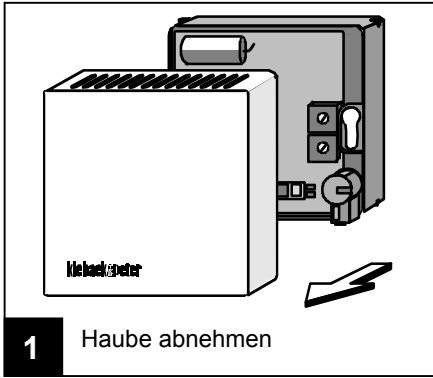
Zur schnellen und korrekten Erfassung der Messwerte ist der Raumfeuchtefühler so zu montieren, dass die Luftströmung des Raumes erfasst wird. Die Lüftungsschlitze der Haube müssen senkrecht übereinander stehen.



Richtig



Falsch

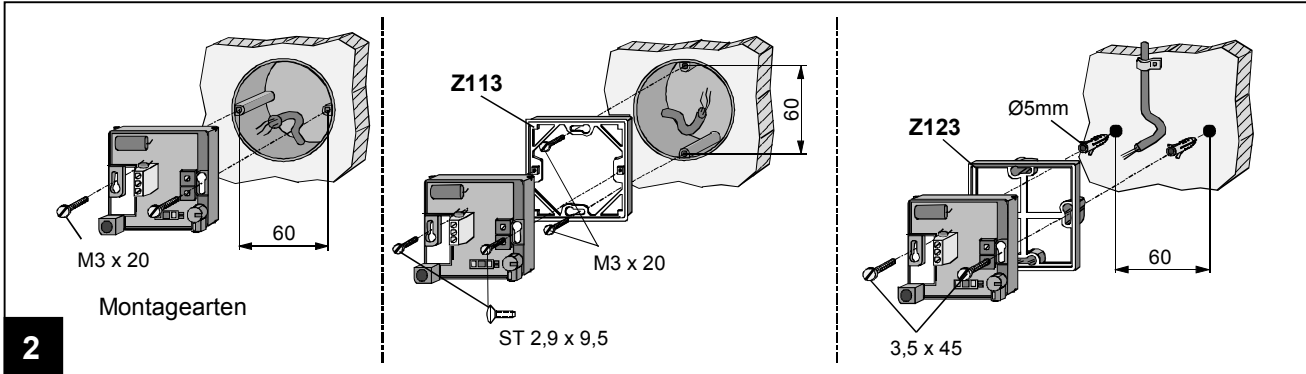


1 Haube abnehmen

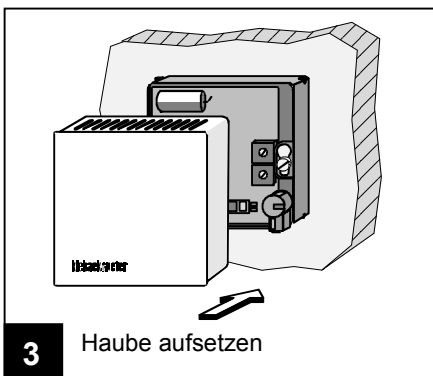


Achtung

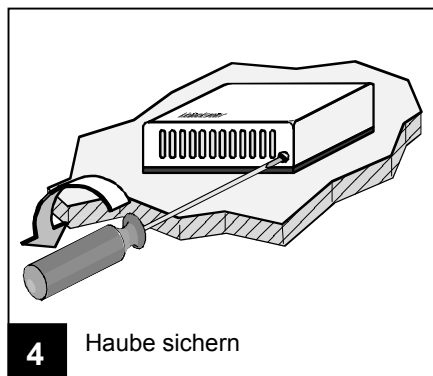
Der Raumfühleranschluss darf nur durch qualifiziertes Fachpersonal vorgenommen werden!



2



3 Haube aufsetzen



4 Haube sichern