

## Gerätebeschreibung

## Drehstellantrieb GM220

### Anwendung

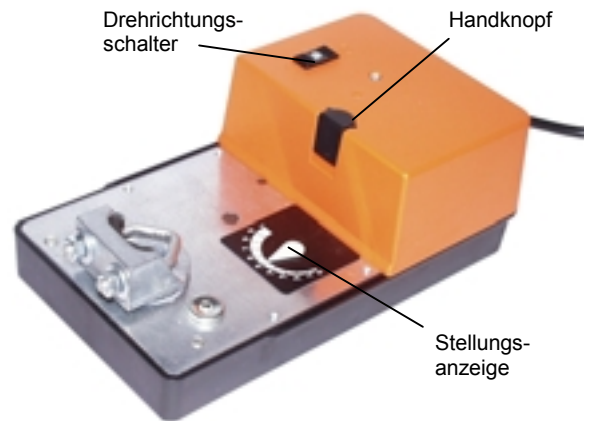
Der Drehstellantrieb GM220 wird für die Verstellung von Luftklappen in RLT-Anlagen eingesetzt. Der Antrieb ist mit einem Universal-Klemmbock ausgerüstet und wird direkt auf die Klappenachse montiert. Der Drehstellantrieb ist überlastsicher. Bei Erreichen des Klappen- oder Motoranschlages bleibt der Motor automatisch stehen.

### Typ

GM220 Drehstellantrieb 230 V AC,  
Ansteuerung durch 3-Punktsignal

### Technische Daten

Netz	Nennspannung	230 V AC, 50/60 Hz, 10 VA bei 50 Hz, 13 VA bei 60 Hz
	Funktionsbereich	198..264 V AC
Anschluss	Kabel	0,9 m lang, 4 x 0,75 mm <sup>2</sup>
Stellsignal		3-Punktsignal
Drehmoment		30 Nm bei Nennspannung
Drehwinkel		max. 95°, mechanisch begrenzt
Drehrichtung		wählbar mit Drehrichtungsschalter
Stellungsanzeige		am Drehstellantrieb, Anzeigeschild ist drehbar
Laufzeit		ca. 180 s
Schutzart		IP42, IP54 bei Kabeleinführung von unten
Umgebungs- temperatur		-30..+50°C
Gewicht		2 kg
Wartung		wartungsfrei



### Installation



Gefahr

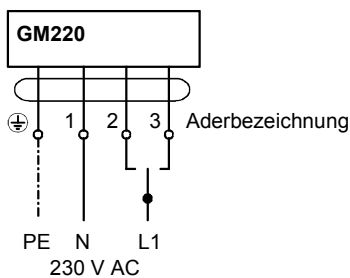
#### Achtung Netzspannung 230 V!

**Die Elektroinstallation mit dem Geräteanschluss darf nur durch qualifiziertes Fachpersonal (z.B. Elektroinstallateur) vorgenommen werden!**

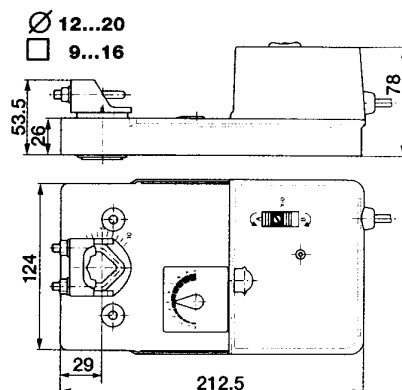
Die Installation des Drehstellantriebs ist nach den VDE-Bestimmungen und den örtlichen Vorschriften auszuführen.

Der Anschluss erfolgt nach dem Klemmenanschlussbild oder nach dem verbindlichen Anlagenschaltbild.

#### Anschlussbild



#### Abmessungen



### Zubehör

S2/DM	Zusätzliche Endscharter beidseitig
P1000	Rückführpotentiometer 1000 Ω
ZG/GM2	Stellhebel mit zwei Kugelgelenken KG10
AV10/18	Achsverlängerung ca. 240 mm für Klappenachsen Ø 10..18 mm / 10..14 mm

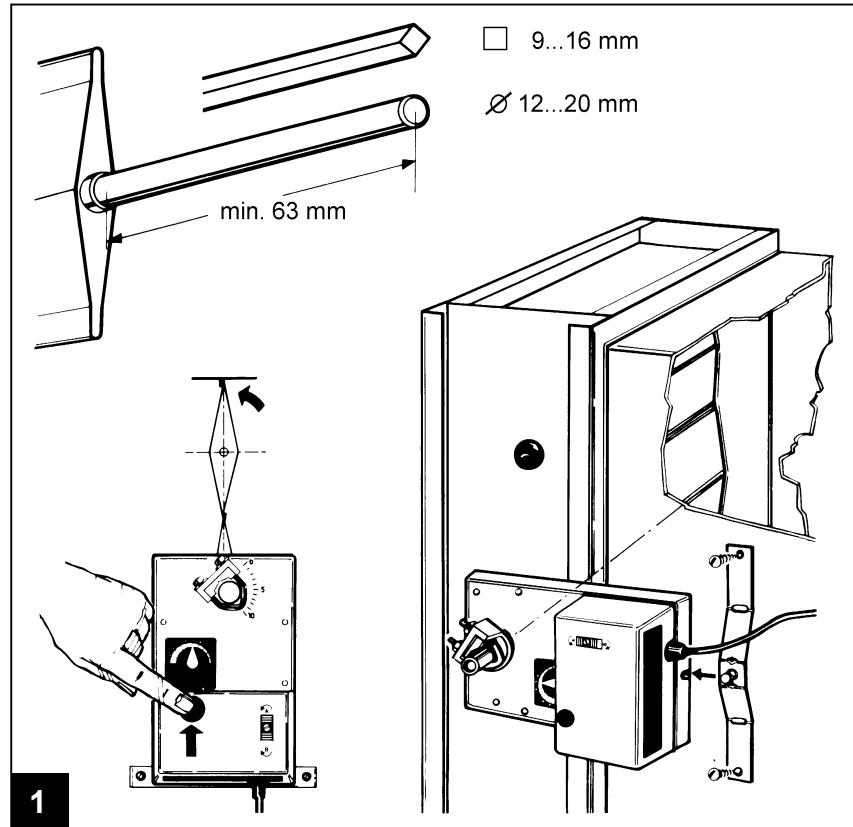
## Montagehinweise

### Hinweis zur Montage

- Als Montagezubehör stehen ein Stellhebel mit zwei Kugelgelenken ZG/GM2 sowie die Universal-Achsverlängerung AV10/18 zur Verfügung
- Die Drehrichtung des Antriebs ist mit dem Drehrichtungsschalter wählbar
- Das Anzeigeschild ist umkehrbar
- Als Staubschutz kann die beigefügte Plastikabdeckung verwendet werden

### 1. Montage bei Klappenachsen mit mindestens 63 mm Länge (Abbildung 1)

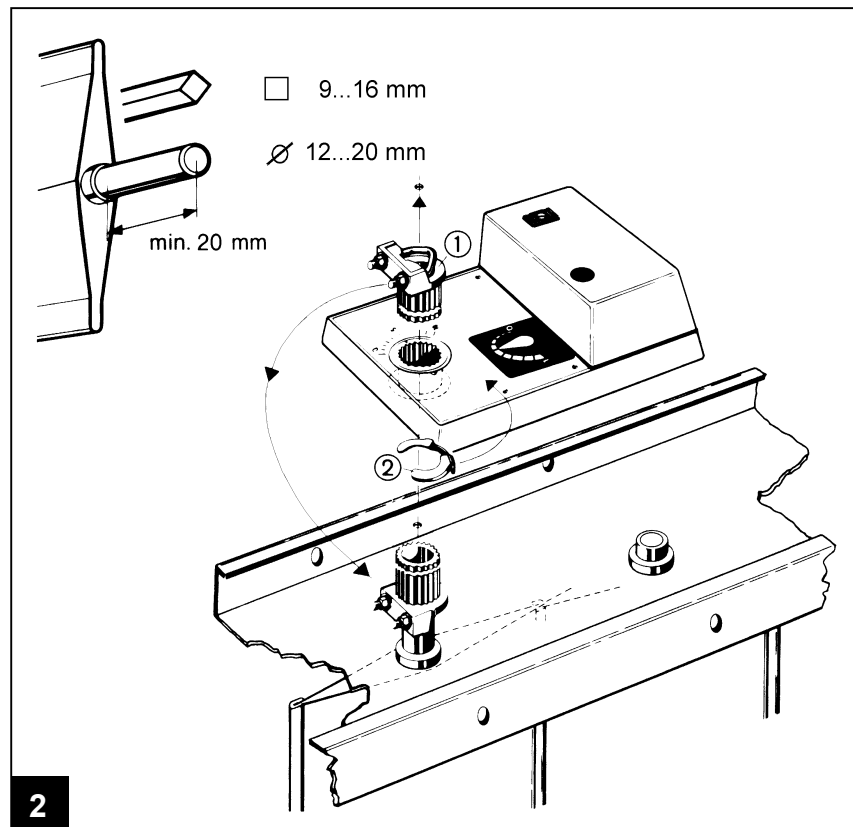
- Drehstellantrieb auf die Klappenachse aufstecken
- Muttern am Klemmbügel von Hand leicht anziehen
- Verdrehsicherung (Beipack: Flacheisen mit Stehbolzen) anpassen
- Klappe schließen
- Getriebe des Drehstellantriebs ausrasten (Handverstellung: Handknopf im Gehäuse eindrücken)
- Klemmbock einen Teilstrich vor Zu-Stellung drehen und Getriebe wieder einrasten
- Drehstellantrieb auf der Klappenachse ausrichten (90° zur Klappenachse)
- Verdrehsicherung (Beipack: Flacheisen mit Stehbolzen) befestigen
- Muttern am Klemmbügel festziehen



Montage bei Klappenachsen mit mindestens 63 mm freier Länge

### 2. Montage bei Klappenachse mit mindestens 20 mm Länge (Abbildung 2)

- Getriebe des Drehstellantriebs ausrasten (Handverstellung: Handknopf im Gehäuse eindrücken)
- Klemmbock einen Teilstrich vor Zu-Stellung drehen und Getriebe wieder einrasten
- Klemmbock (1) nach Entfernen des Sicherungsrings (2) herausnehmen
- Klemmbock auf Klappenachse befestigen (Klemmbügel zur Klappe)
- Klappe schließen
- Drehstellantrieb auf den Klemmbock stecken
- Sicherungsring wieder einsetzen
- Verdrehsicherung (Beipack: Flacheisen mit Stehbolzen) anpassen und befestigen



Montage bei Klappenachsen mit mindestens 20 mm freier Länge oder bei Überbrückung des Klappenprofils