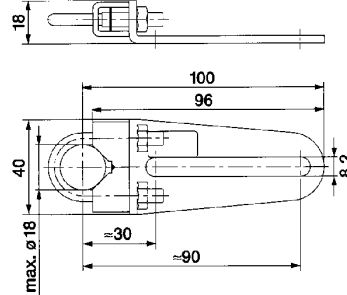
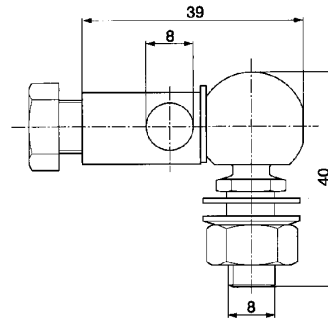


Gerätebeschreibung

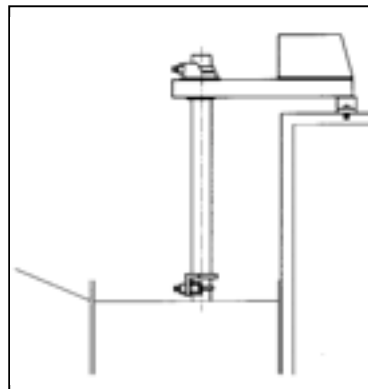
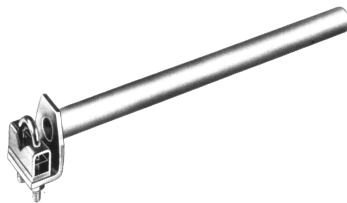
Montagezubehör für Drehstellantrieb AF/DM/GM/NM

**L90 Universalklappenhebel**

aus Stahl verzinkt, für Klappenachsen \varnothing 10..18 mm oder Vierkantachsen SW 10..14 mm, Schlitzbreite 8,2 mm

**KG8 Zwei Kugelgelenke**

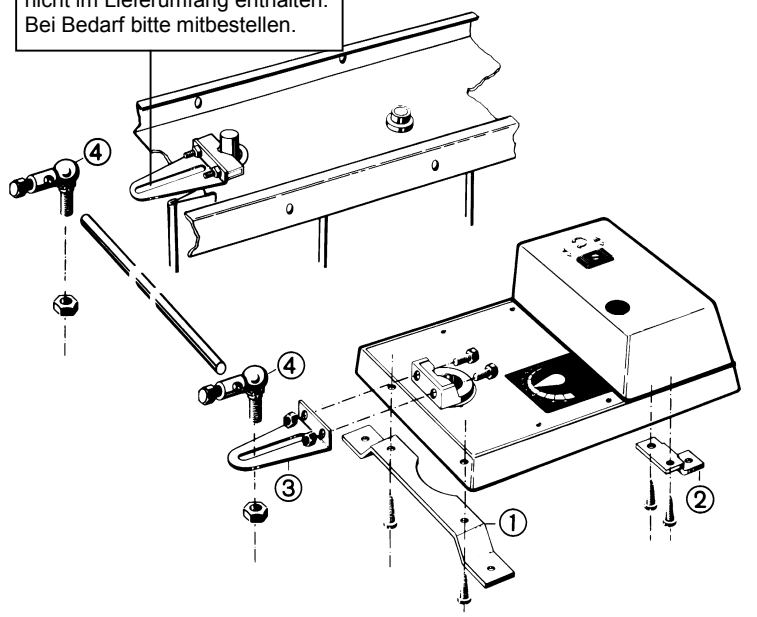
aus Stahl verzinkt für Rundeisengestänge \varnothing 8 mm, passend zum Universalklappenhebel L90.

**AV10/18 Universal-Achsverlängerung**

ca. 240 mm lang,
für Klappenachsen \varnothing 10..18 mm
oder
Vierkantachsen SW 10..14 mm.

(Abbildungsbeispiel: Drehstellantrieb DM..)

Universalklappenhebel L90 ist nicht im Lieferumfang enthalten. Bei Bedarf bitte mitbestellen.

**ZG Zubehör für Gestängebetätigung**

(nicht für Drehstellantrieb NM..)

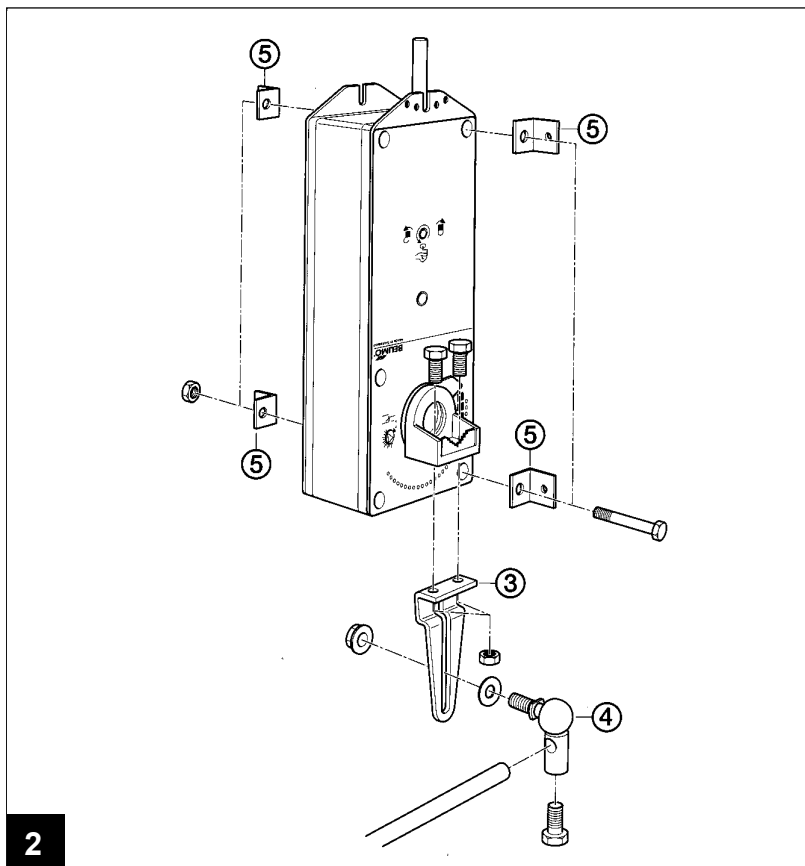
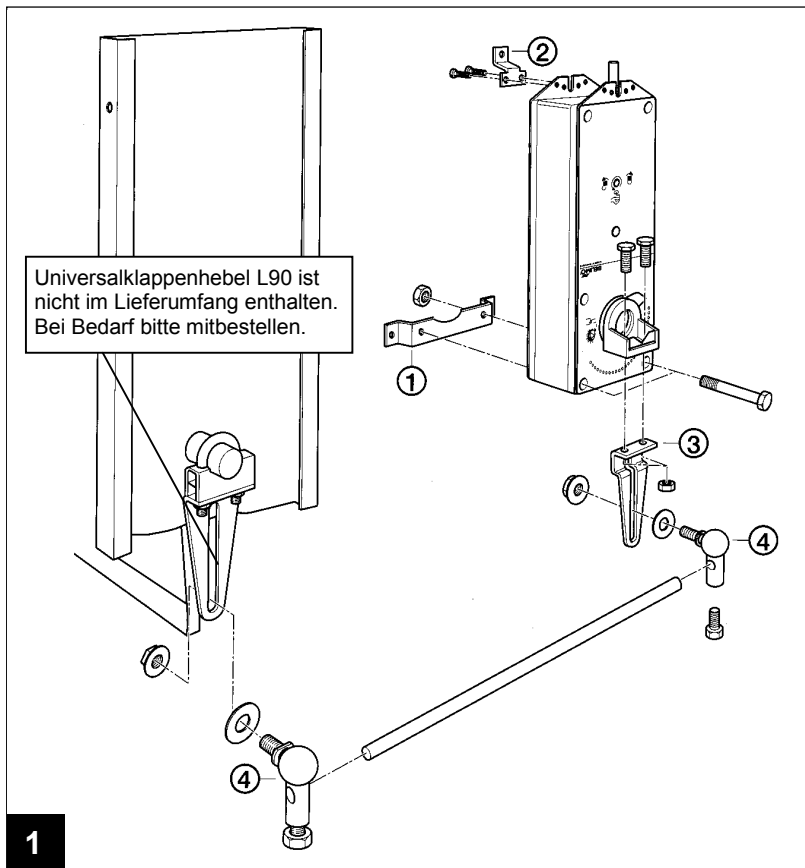
Das Montagezubehör ZG wird verwendet, wenn die Klappe nur durch ein Gestänge betätigt werden kann.

Lieferumfang

- (1) Befestigungselement vorn
- (2) Befestigungselement hinten
- (3) Klappenhebel
- (4) 2 Kugelgelenke KG8
 - 2 Schrauben, M 6x16
 - 7 Blechtreiberschrauben

Montagehinweise

- Befestigungselemente (1) und (2) an der Unterseite der Getriebeplatte anschrauben
- Klemmbügel vom Klemmbock des Antriebs entfernen und Klappenhebel (3) montieren
- Drehstellantrieb mit 3 Schrauben auf stabiler Unterlage montieren
- Gestänge und Kugelgelenke montieren, einjustieren und befestigen



ZG/AF2 Zubehör für Gestängebetätigung (Nur für Drehstellantrieb AF..)

Das Montagezubehör ZG/AF2 wird zum Anbau von Drehstellantrieben AF.. mit Federrücklauf verwendet, wenn eine direkte Montage des Antriebs auf die Klappenachse nicht möglich ist.

Lieferumfang

- (1) Befestigungselement vorn (Bild 1)
- (2) Befestigungselement hinten (Bild 1)
- (3) Klappenhebel AF
- (4) 2 Kugelgelenke KG8
- (5) 4 Befestigungswinkel (Bild 2)
 - 2 Schrauben M6 x 16
 - 2 Schrauben M6 x 67 mit Muttern
 - 5 Blechtreiberschrauben

Montagehinweise

- Klemmbügel vom Klemmbock des Drehstellantriebs AF.. entfernen und Klappenhebel AF (3) am Klemmbock montieren.
- Der Universalklappenhebel L90 wird auf der Klappenachse montiert (**nicht im Lieferumfang ZG/AF2 enthalten**).
- **Bei Flachmontage (Bild 1)**
Der Drehstellantrieb AF.. wird mit den beiden Befestigungselementen (1) und (2) am Lüftungskanal befestigt.
- **Bei Seitenmontage (Bild 2)**
Der Drehstellantrieb AF.. wird mit den vier Befestigungswinkeln (5) auf einer stabilen Unterlage befestigt.
- Die Übertragung der Drehbewegung vom Antrieb zur Klappe erfolgt über eine Verbindungsstange $\varnothing 8$ mm und zwei Kugelgelenke (4), die an den Stellhebeln befestigt werden.