

Gerätebeschreibung**DKW801, DKW808, DKW821 Temperatur-Kapillarwächter****Anwendung**

Die Temperatur-Kapillarwächter DKW sind DIN-typgeprüft und dienen in Rohrleitungen von Heizungs- und Lüftungsanlagen zur Überwachung und Begrenzung von Temperaturen.

Typen

DKW801	Temperatur-Kapillarwächter 35..95°C, Schutzrohr 100 mm lang
DKW808	Temperatur-Kapillarwächter 0..35°C, Schutzrohr 120 mm lang
DKW821	Temperatur-Kapillarwächter 35..95°C, Schutzrohr 200 mm lang

Technische Daten

Ausgang	1 Wechsler; max. 230 V AC, 15 (8)A Schaltdifferenz DKW808 = ca. 1K, DKW801/DKW821 = ca. 5 K
Schutzrohr	Messing (vernickelt), max. Prüfdruck 20 bar, Ø 10 mm, G½, Länge DKW801 = 100 mm DKW808 = 120 mm DKW821 = 200 mm
Mess-System	Kapillar-Mess-System
Zeitkonstante	ca. 50 s in bewegtem Wasser
Umgebungstemp.	max. 80°C am Schaltkopf
Fühlertemperatur	maximal: Skalenendwert + 15%
Anschluss	Schraubklemmen, max. 2,5 mm ²
Schutzart	IP 43
Zertifizierungszeichen	geprüft nach DIN EN 14597:2005-12 Registernummer TW118606



Abb. DKW801

Zubehör

Z7/10	für DKW801: Schutzrohr Nirostahl (1.4571), 100 mm lang, Ø 10 mm, G½, max. Prüfdruck 40 bar
Z7/12	für DKW808: wie vor, jedoch 120 mm lang
Z7/20	für DKW821: wie vor, jedoch 200 mm lang

Installation

Gefahr

Die Elektroinstallation mit dem Geräteanschluss darf nur durch qualifiziertes Fachpersonal, z.B. durch den Elektroinstallateur vorgenommen werden.

Hierbei sind die VDE-Bestimmungen und die örtlichen Vorschriften einzuhalten.

Der Geräteanschluss erfolgt nach dem gültigen Anlagenschaltbild.

Schaltfunktion

Erreicht oder überschreitet die Temperatur den eingestellten Sollwert, schaltet der Wechsler von Klemme 1 – 2 nach 1 – 3.

Sinkt die Temperatur um ca. 1 K (DKW808) oder um ca. 5 K (DKW801, DKW 821) unter den Sollwert, schaltet der Wechsler wieder zurück.

Sollwerteinstellung

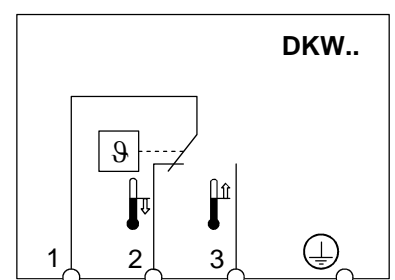
Der Sollwert wird an der Skala im Schaltgehäuse eingestellt.

Achtung Netzspannung 230 V!

Die Einstellung darf nur durch qualifiziertes Fachpersonal, z.B. durch den Inbetriebnahmetechniker an einem spannungsfreien Temperatur-Kapillarwächter wie folgt vorgenommen werden:

- Netz ausschalten
- Haube abnehmen (2 Schrauben)
- Sollwert (Schaltpunkt) an der Einstellskala einstellen
- Haube aufsetzen und festschrauben
- Netz einschalten

Anschluss



Abmessungen und Montage,
siehe Rückseite

Montage


Die Montage darf nur durch qualifiziertes Fachpersonal durchgeführt werden!

Gefahr

Neben den allgemeingültigen Montagerichtlinien für Rohrleitungsarbeiten sind folgende Punkte zu beachten:

- Der Kapillarwächter DKW821 wird mit einer Schutzkappe am Schutzrohr geliefert, die vor der Montage abzuziehen ist.
- Das Einschrauben des abzudichtenden Schutzrohrschafes (G1/2) erfolgt mit einem Mausschlüssel (SW22).

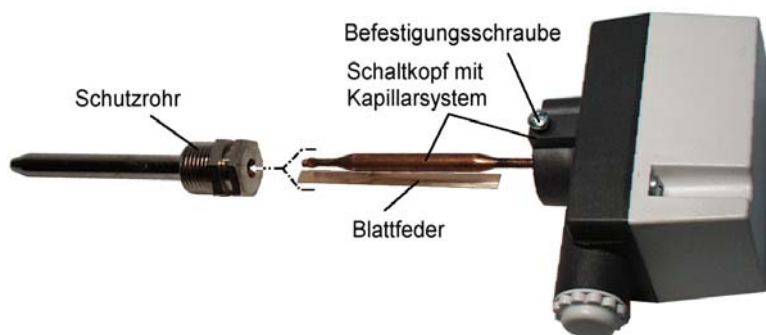
Hierzu ist das Schutzrohr nach Lösen der Befestigungsschraube vom Schaltkopf mit dem Kapillarsystem abzuziehen.

Achtung! Blattfeder vom Kapillarsystem darf nicht verloren gehen.

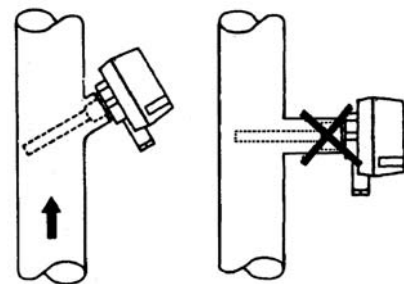
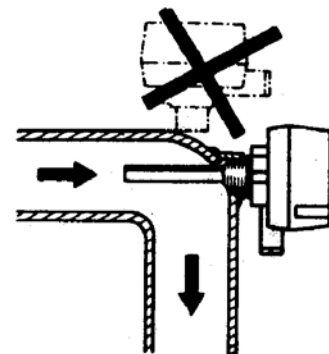
Nach dem Einschrauben des Schutzrohres ist das Kapillarsystem einschließlich der Blattfeder wieder in das Schutzrohr einzusetzen.

Achtung! Kapillare gerade ins Schutzrohr stecken, nicht knicken!

Befestigungsschraube am Schaltkopf wieder festdrehen.

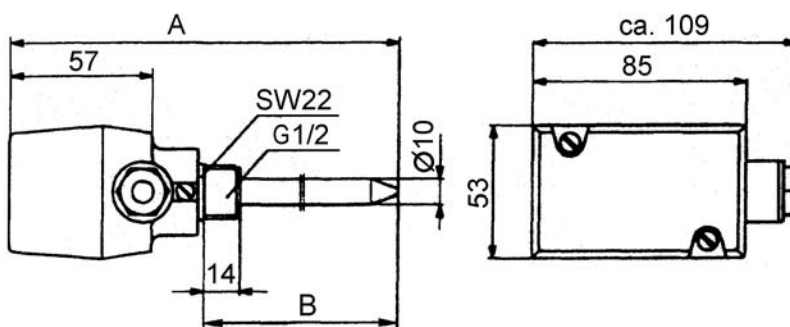


Montagebeispiele



- Am Einbauort dürfen keine Temperaturschichtungen in der Rohrleitung auftreten.
- Das Schutzrohr mit dem Kapillarsystem muss vom Medium auf der ganzen Länge umspült werden und sollte gegen die Strömungsrichtung zeigen. Als günstiger Einbauort bietet sich ein Rohrkrümmer an.
- Zur Vermeidung von Feuchtigkeitseintritt in das Anschlussgehäuse (Kondenswasser/Rohrundichtigkeit), sollte die Kabeleinführung nach unten zeigen. Ist das nicht möglich, ist das Anschlusskabel mit einer nach unten zeigenden Schlaufe zu versehen.

Abmessungen



Typ	A	B	
DKW801	178	100	
DKW808	198	120	
DKW821	278	200	Maßangaben in mm