

Gerätebeschreibung

Temperatur-Kapillarregler DKR

Anwendung

Die Temperatur-Kapillarregler DKR sind DIN-typgeprüft und dienen in Rohrleitungen von Heizungs- und Lüftungsanlagen zur Überwachung von Temperaturen.

Typen

DKR800	Temperatur-Kapillarregler 35..95°C,	Schutzrohr 100 mm lang
DKR803	Temperatur-Kapillarregler 0..35°C,	Schutzrohr 120 mm lang
DKR820	Temperatur-Kapillarregler 35..95°C,	Schutzrohr 200 mm lang

Technische Daten

Ausgang	1 Wechsler; max. 230 V AC, 15 (8)A Schaltdifferenz DKR803 = ca. 1K, DKR800/DKR820 = ca. 5 K
Schutzrohr	Messing (vernickelt), max. Prüfdruck 20 bar, Ø 10 mm, G½, Länge DKR800 = 100 mm DKR803 = 120 mm DKR820 = 200 mm
Mess-System	Kapillar-Mess-System
Zeitkonstante	ca. 50 s in bewegtem Wasser
Umgebungstemp.	max. 80°C am Schaltkopf
Fühlertemperatur	maximal: Skalenendwert + 15%
Anschluss	Schraubklemmen, max. 2,5 mm ²
Schutzart	IP 43
Prüfkennzeichen	DIN Reg. Nr. TR/TW107601



Abb. DKR800

Zubehör

Z7/10	für DKR800: Schutzrohr Nirostahl (1.4571), 100 mm lang, Ø 10 mm, G½, max. Prüfdruck 40 bar
Z7/12	für DKR803: wie vor, jedoch 120 mm lang
Z7/20	für DKR820: wie vor, jedoch 200 mm lang

Installation



Gefahr

Die Elektroinstallation mit dem Geräteanschluss darf nur durch qualifiziertes Fachpersonal, z.B. durch den Elektroinstallateur vorgenommen werden.

Hierbei sind die VDE-Bestimmungen und die örtlichen Vorschriften einzuhalten.

Der Geräteanschluss erfolgt nach dem gültigen Anlagenschaltbild.

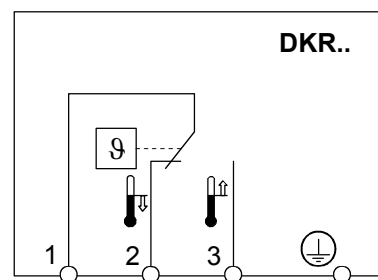
Schaltfunktion

Der Sollwert wird am Skalenknopf eingestellt.

Erreicht oder überschreitet die Temperatur den eingestellten Sollwert, schaltet der Wechsler von Klemme 1 – 2 nach 1 – 3.

Sinkt die Temperatur um ca. 1 K (DKR803) bzw. um ca. 5 K (DKR800, DKR820) unter den Sollwert, schaltet der Wechsler wieder zurück.

Anschluss



Abmessungen und Montage,
siehe Rückseite

Montage



Gefahr

Die Montage darf nur durch qualifiziertes Fachpersonal durchgeführt werden!

Neben den allgemeingültigen Montagehinweisen für Rohrleitungsarbeiten sind folgende Punkte zu beachten:

- Der Kapillarregler DKR820 wird mit einer Schutzkappe am Schutzrohr geliefert, die vor der Montage abzuziehen ist.
- Das Einschrauben des abzudichtenden Schutzrohrschafes (G1/2) erfolgt mit einem Maulschlüssel (SW22).

Hierzu ist das Schutzrohr nach Lösen der Befestigungsschraube vom Schaltkopf mit dem Kapillarsystem abzuziehen.

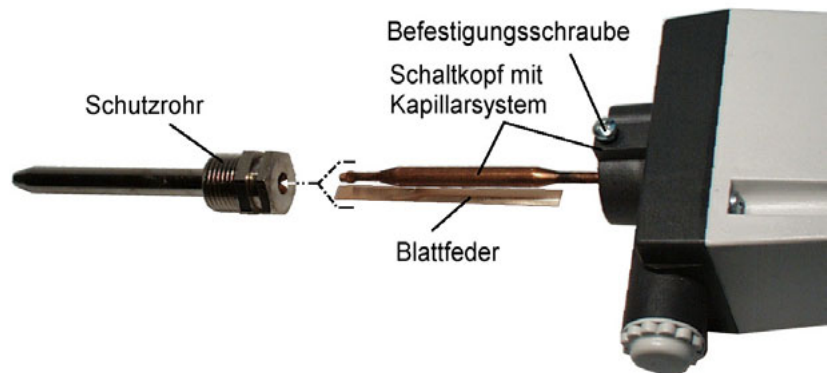
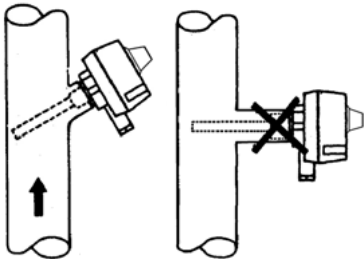
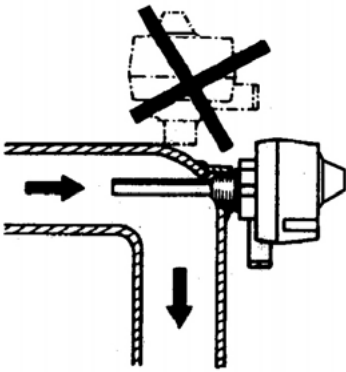
Achtung! Blattfeder vom Kapillarsystem darf nicht verloren gehen.

Nach dem Einschrauben des Schutzrohres ist das Kapillarsystem einschließlich der Blattfeder wieder in das Schutzrohr einzusetzen.

Achtung! Kapillare gerade ins Schutzrohr stecken, nicht knicken!

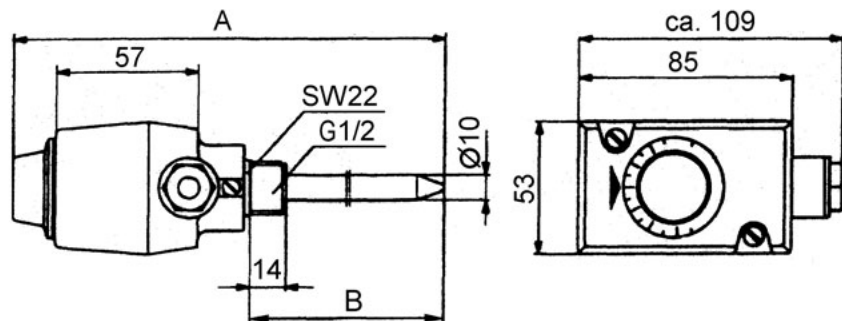
Befestigungsschraube am Schaltkopf wieder festdrehen.

Montagebeispiele



- Am Einbauort dürfen keine Temperaturschichtungen in der Rohrleitung auftreten.
- Das Schutzrohr mit dem Kapillarsystem muss vom Medium auf der ganzen Länge umspült werden und sollte gegen die Strömungsrichtung zeigen. Als günstiger Einbauort bietet sich ein Rohrkrümmer an.
- Zur Vermeidung von Feuchtigkeitseintritt in das Anschlussgehäuse (Kondenswasser/Rohrundichtigkeit), sollte die Kabeleinführung nach unten zeigen. Ist das nicht möglich, ist das Anschlusskabel mit einer nach unten zeigenden Schlaufe zu versehen.

Abmessungen



Typ	A	B	
DKR800	194	100	
DKR803	214	120	
DKR820	294	200	Maßangaben in mm