

Gerätebeschreibung

Drehstellantrieb AM230/2S

Anwendung

Der Drehstellantrieb AM230/2S für 2-Punkt- oder 3-Punktansteuerung wird für die Verstellung von Luftklappen in RLT-Anlagen eingesetzt. Der Antrieb ist mit einem Universal-Klemmbock ausgerüstet und wird direkt auf die Klappenachse montiert.

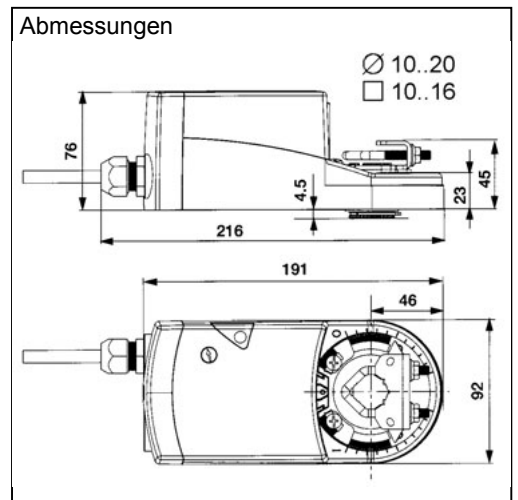
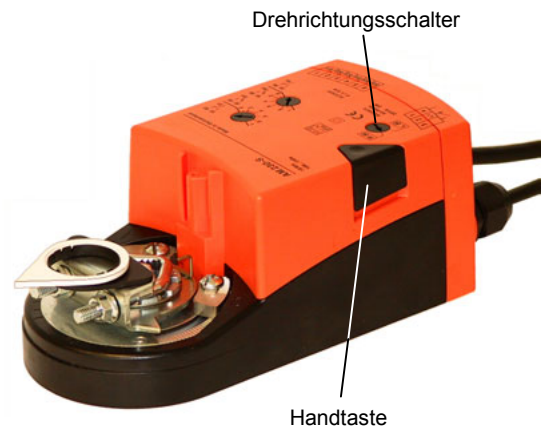
Der Drehstellantrieb ist überlastsicher. Bei Erreichen des Klappen- oder Motoranschlages bleibt der Motor automatisch stehen.

Typ

AM230/2S Drehstellantrieb 230 V AC mit 2-Punkt- oder 3-Punktansteuerung mit 2 zusätzlichen Hilfsschaltern, Drehmoment 18 Nm

Technische Daten

Netz Nennspannung 230 V AC, 50/60 Hz, 25/30 VA
 Funktionsbereich 198..264 V AC
 Ansteuerung 2-Punkt- oder 3-Punktsignal
 Anschluss 1 Kabel 1 m lang, 3 x 0,75 mm² für Motor und 1 Kabel 1 m lang, 6 x 0,75 mm² für Hilfsschalter oder Klemmenanschluss
 Drehmoment 18 Nm bei Nennspannung
 Drehwinkel max. 95°, einstellbare Begrenzung 33,3..95° Drehwinkel
 Drehrichtung wählbar mit Drehrichtungsschalter L/R
 Stellungsanzeige Anzeigepfeil am Drehstellantrieb
 Laufzeit 100..150 s bei 0..18 Nm
 Hilfsschalter 2 einstellbare potentialfreie Wechsler, 250 V AC, 6(1,5) A
 Handverstellung Drücken der Handtaste
 Schutzart IP54 bei Kabeleinführung von unten
 Umgebungstemperatur -30..+50°C
 Gewicht 1,3 kg
 Wartung wartungsfrei
 Zubehör AV10/18 Achsverlängerung 240 mm für Klappenachsen Ø 10..18 mm oder Vierkantachsen SW10..14
 ZG/AM Drehhebel mit 2 Kugelgelenken KG8 mit Zubehör L90 Universalklappenhebel
 PA1000 Rückföhrpotentiometer 1000 Ω



Änderungen vorbehalten

Installation



Achtung

Achtung Netzspannung 230 V!

Die Elektroinstallation mit dem Geräteanschluss darf nur durch qualifiziertes Fachpersonal vorgenommen werden!

Die Installation des Drehstellantriebs ist nach den VDE-Bestimmungen und den örtlichen Vorschriften auszuführen.

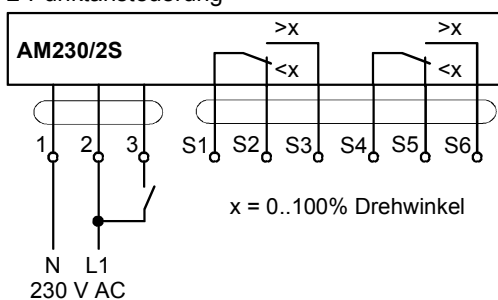
Der Anschluss erfolgt nach dem Klemmenanschlussbild oder nach dem verbindlichen Anlagenschaltbild.

Drehrichtung

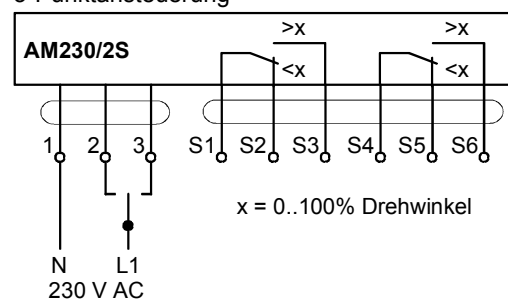
Anschluss		Drehrichtungsschalter	
2	3	R	L
		Aus	Aus

Anschlussbild

2-Punktansteuerung



3-Punktansteuerung



Anschluss über vormontiertes Kabel. Direkter Klemmenanschluss: siehe Seite 2.

Ausgabe 28.11.2001

In der Regel wird der Drehstellantrieb AM230/2S über das vormontierte flexible Anschlusskabel angeschlossen. Hierzu ist eine bauseitig beige stellte Anschlussdose erforderlich, um die Anschlussleitung vom Antrieb mit der Anschlussleitung der Regeleinrichtung zu verbinden.

Es ist jedoch möglich, den Drehstellantrieb direkt an die Anschlussleitung der Regeleinrichtung anzuschließen, so dass die bauseitige Anschlussdose entfällt.



Achtung

Achtung Netzspannung 230 V!

Die Anschlussänderung darf nur durch qualifiziertes Fachpersonal durchgeführt werden.

Vor Beginn der Arbeiten sind sämtliche Anschlussleitungen vom Netz zu trennen!

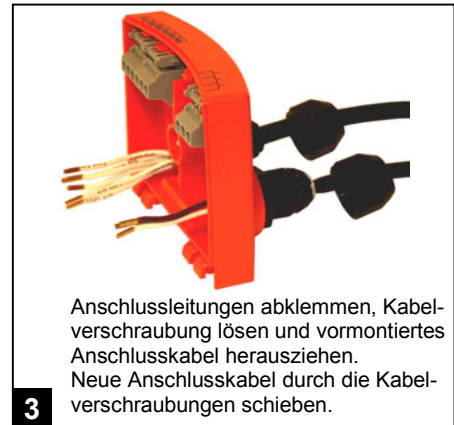
Die Anschlussarbeiten sind wie folgt durchzuführen:



1 Netzspannung ausschalten und Anschlussgehäuse aufschrauben



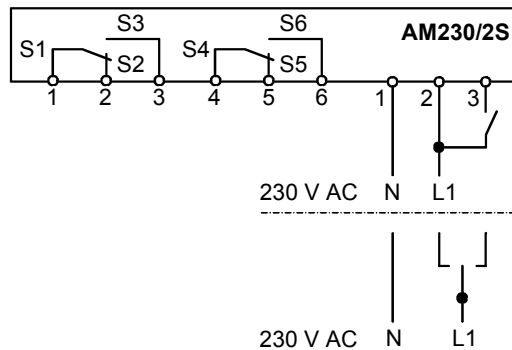
2 Anschlussgehäuse vom Drehstellantrieb abnehmen



3 Anschlussleitungen abklemmen, Kabelverschraubung lösen und vormontiertes Anschlusskabel herausziehen. Neue Anschlusskabel durch die Kabelverschraubungen schieben.



4 Kabelverschraubungen festziehen und Anschlussleitungen anschließen



2-Punkt Anschluss

3-Punkt Anschluss



5 Anschlussgehäuse auf den Antrieb aufsetzen und zuklappen



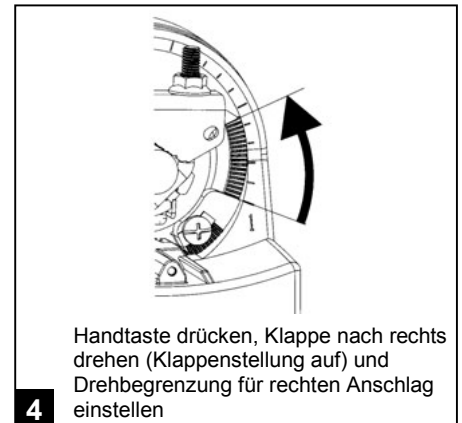
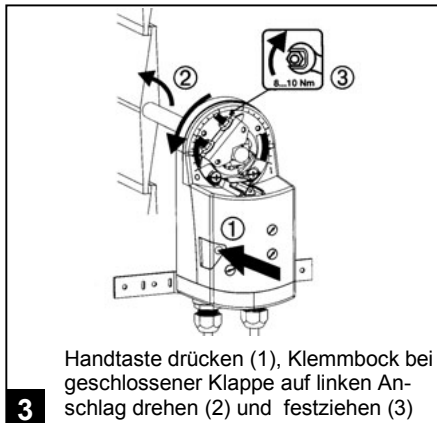
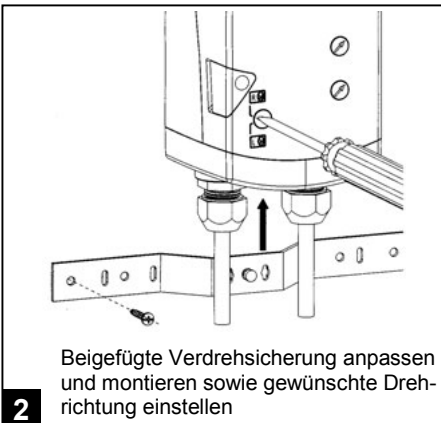
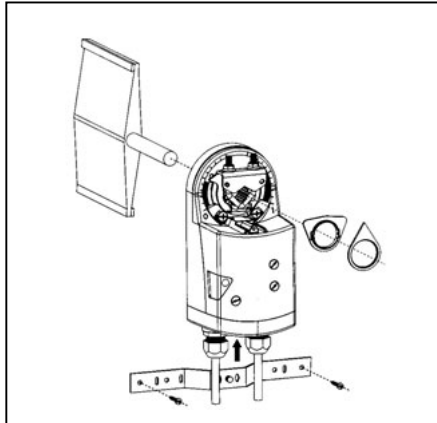
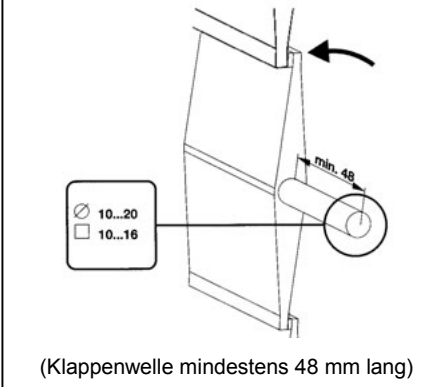
6 Anschlussgehäuse festschrauben

Gerätebeschreibung

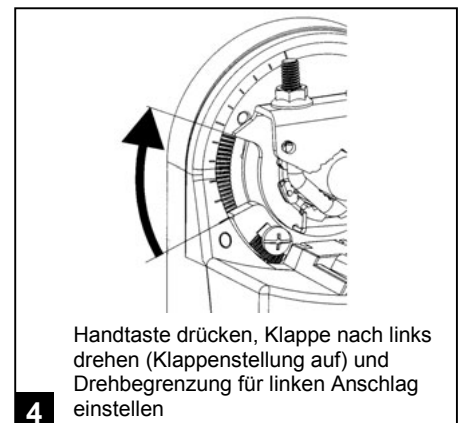
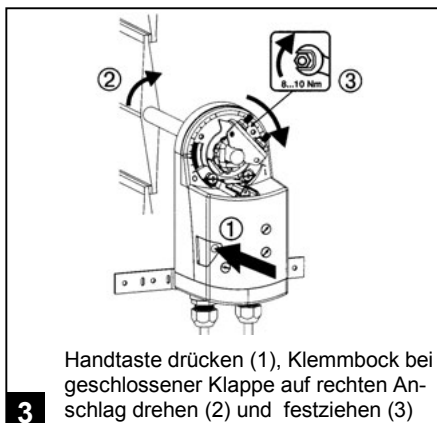
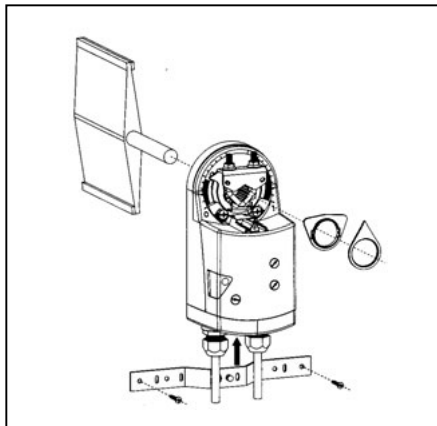
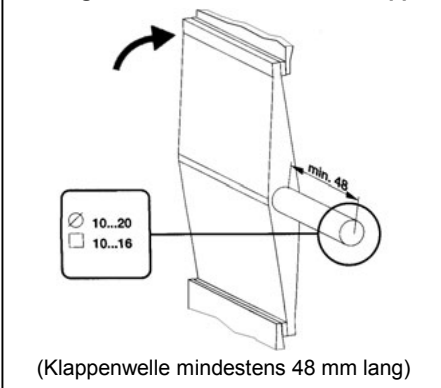
Drehstellantrieb AM230/2S

Montage

Montage bei links schließender Klappe



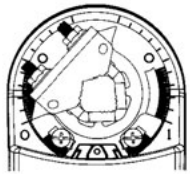
Montage bei rechts schließender Klappe



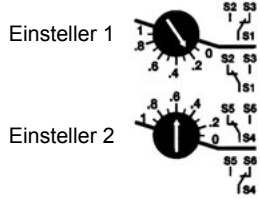
Einstellhinweise für die Hilfsschalter

● **Einstellung der Hilfsschalter ausgehend vom linken Anschlag 0 (Antrieb dreht nach rechts)**

1. Variante: Einstellung der Hilfsschalter bei Antriebsstellung am linken Anschlag:



Drehstellantrieb auf linken Anschlag 0 drehen



Einstellung Hilfsschalter 1 (S1 – S2/S3)

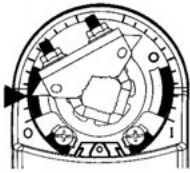
Einsteller 1 von Skalenposition 0 nach rechts drehen, bis die Pfeilspitze auf die gewünschte Schaltposition zeigt.
Z.B. .2 (0 bis .2 = 2 Teilstriche entsprechen 20 % Drehwinkel)

Einstellung Hilfsschalter 2 (S4 – S5/S6)

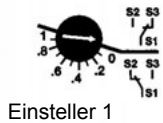
Einsteller 2 von Skalenposition 0 nach links drehen, bis die Pfeilspitze auf die gewünschte Schaltposition zeigt.
Z.B. .6 (0 bis .6 = 6 Teilstriche entsprechen 60 % Drehwinkel)

Dreht der Antrieb nach rechts, schaltet
Hilfsschalter 1 von S1 – S2 nach S1 – S3 bei 20% Drehwinkel und
Hilfsschalter 2 von S4 – S5 nach S4 – S6 bei 60% Drehwinkel

2. Variante: Einstellung der Hilfsschalter bei Antriebsstellung in Schaltposition:



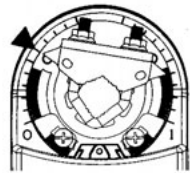
Antrieb in Schaltposition 1



Einstellung Hilfsschalter 1 (S1 – S2/S3)

Hand-Drucktaste betätigen und Antrieb von Hand in die Schaltposition 1 drehen, z.B. 20 % Drehwinkel.

Einsteller 1 nach links drehen und die Skalenposition 0 mit der Pfeilspitze leicht überfahren.
Hilfsschalter 1 schaltet von S1 – S2 nach S1 – S3.



Antrieb in Schaltposition 2



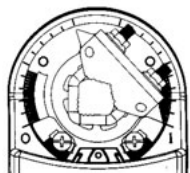
Einstellung Hilfsschalter 2 (S4 – S5/S6)

Hand-Drucktaste betätigen und Antrieb von Hand in die Schaltposition 2 drehen, z.B. 60 % Drehwinkel.

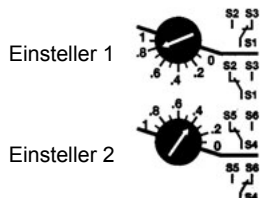
Einsteller 2 nach rechts drehen und die Skalenposition 0 mit der Pfeilspitze leicht überfahren.
Hilfsschalter 2 schaltet von S4 – S5 nach S4 – S6.

● **Einstellung der Hilfsschalter ausgehend vom rechten Anschlag 1 (Antrieb dreht nach links)**

1. Variante: Einstellung der Hilfsschalter bei Antriebsstellung am rechten Anschlag:



Drehstellantrieb auf rechten Anschlag 1 drehen



Einstellung Hilfsschalter 1 (S1 – S2/S3)

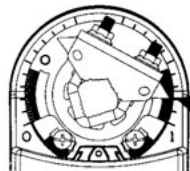
Einsteller 1 von Skalenposition 1 nach links drehen, bis die Pfeilspitze auf die gewünschte Schaltposition zeigt.
Z.B. .8 (1 bis .8 = 2 Teilstriche entsprechen 20 % Drehwinkel)

Einstellung Hilfsschalter 2 (S4 – S5/S6)

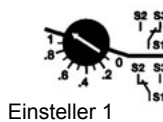
Einsteller 2 von Skalenposition 1 nach rechts drehen, bis die Pfeilspitze auf die gewünschte Schaltposition zeigt.
Z.B. .4 (1 bis .4 = 6 Teilstriche entsprechen 60 % Drehwinkel)

Dreht der Antrieb nach links, schaltet
Hilfsschalter 1 von S1 – S2 nach S1 – S3 bei 20% Drehwinkel und
Hilfsschalter 2 von S4 – S5 nach S4 – S6 bei 60% Drehwinkel

2. Variante: Einstellung der Hilfsschalter bei Antriebsstellung in Schaltposition:



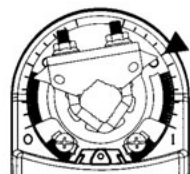
Antrieb in Schaltposition 1



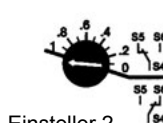
Einstellung Hilfsschalter 1 (S1 – S2/S3)

Hand-Drucktaste betätigen und Antrieb von Hand in die Schaltposition 1 drehen, z.B. 20 % Drehwinkel.

Einsteller 1 nach rechts drehen und die Skalenposition 1 mit der Pfeilspitze leicht überfahren.
Hilfsschalter 1 schaltet von S1 – S2 nach S1 – S3.



Antrieb in Schaltposition 2



Einstellung Hilfsschalter 2 (S4 – S5/S6)

Hand-Drucktaste betätigen und Antrieb von Hand in die Schaltposition 2 drehen, z.B. 60 % Drehwinkel.

Einsteller 2 nach links drehen und die Skalenposition 1 mit der Pfeilspitze leicht überfahren.
Hilfsschalter 2 schaltet von S4 – S5 nach S4 – S6.