

Gerätebeschreibung

Drehstellantrieb mit Federrücklauf AF230/AF230S

Anwendung

Die Drehstellantriebe mit Federrücklauf AF230 und AF230S werden für die Verstellung von Luftklappen mit Sicherheitsrücklauf in RLT-Anlagen eingesetzt. Der Antrieb ist mit einem Universal-Klemmbock ausgerüstet und wird direkt auf die Klappenachse montiert. Der Drehstellantrieb ist überlastsicher. Bei Erreichen des Klappen- oder Motoranschlages bleibt der Motor automatisch stehen.

Typen

AF230	Drehstellantrieb 230 V AC mit Federrücklauf
AF230S	Drehstellantrieb 230 V AC mit Federrücklauf und zwei Hilfsschaltern
	Ansteuerung jeweils durch 2-Punktsignal

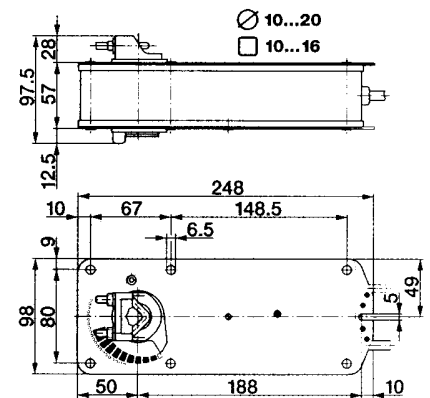
Technische Daten

Netz	Nennspannung	230 V AC, 50/60 Hz, 11 VA
	Funktionsbereich	198..264 V AC
Anschluss	AF230	Kabel 1 m lang, 2 x 0,75 mm ²
	AF230S	Motor: Kabel 1 m lang, 2 x 0,75 mm ² Hilfsschalter: Kabel 1 m lang, 6 x 0,75 mm ²
Stellsignal		2-Punktsignal
Drehmoment	Motor:	15 Nm bei Nennspannung
	Federrücklauf:	15 Nm
Drehwinkel		max. 95°, einstellbar 26..95% Drehwinkel durch Drehwinkelbegrenzung (Beipack)
Drehrichtung		wählbar durch Montage L oder R (siehe Rückseite)
Stellungsanzeige		Skala am Drehstellantrieb
Laufzeit	Motor:	ca. 150 s
	Federrücklauf:	ca. 16 s
Hilfsschalter	nur AF230S	2 Wechsler, 250 V, 6 (3) A
	Schaltpunkt	1 x 5 % Drehwinkel fest, 1 x 26..89 % Drehwinkel einstellbar
Schutzart		IP54
Umgebungstemperatur		-30..+50°C
Gewicht		1,3 kg
Wartung		wartungsfrei



Abb. AF230

Abmessungen



Funktion

Der Drehstellantrieb mit Federrücklauf steuert die Klappe unter gleichzeitigem Spannen der Rückzugsfeder in die Betriebsstellung. Durch Unterbrechen der Netzversorgung wird die Klappe durch die Rückzugsfeder in die Sicherheitsstellung zurückgedreht.

Die Klappe kann bei ausgeschaltetem Netz manuell in beliebiger Stellung durch den beigegefügt Winkelschlüssel fixiert werden (siehe Rückseite). Die Entriegelung erfolgt entweder manuell oder automatisch durch Anlegen der Netzspannung.

Installation



Gefahr

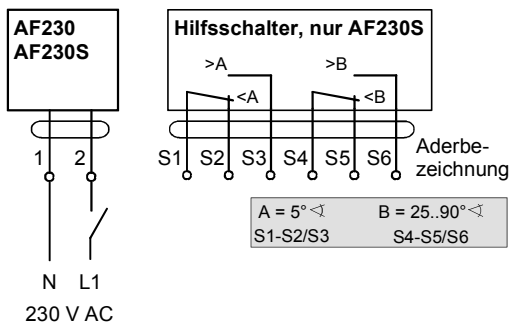
Achtung Netzspannung 230 V!

Die Elektroinstallation mit dem Geräteanschluss darf nur durch qualifiziertes Fachpersonal (z.B. Elektroinstallateur) vorgenommen werden!

Die Installation des Drehstellantriebs ist nach den VDE-Bestimmungen und den örtlichen Vorschriften auszuführen.

Der Anschluss erfolgt nach dem Klemmenanschlussbild oder nach dem verbindlichen Anlagenschaltbild.

Anschlussbild

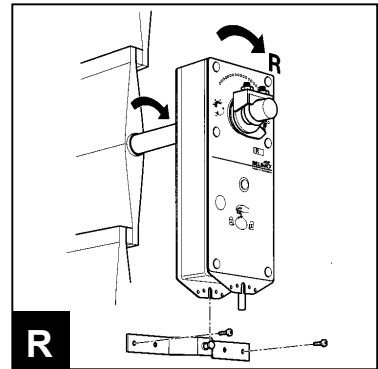
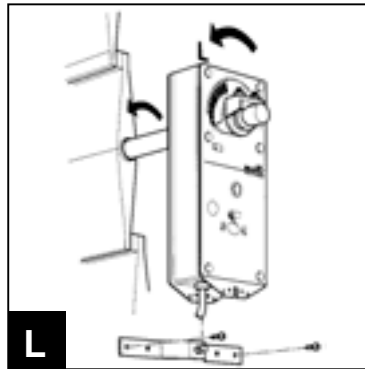
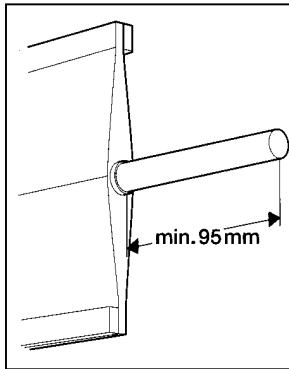


Montage- und Einstellhinweise

Montagebeispiel:
Für Klappenachse
mindestens 95 mm lang

L Federrücklauf
linksdrehend

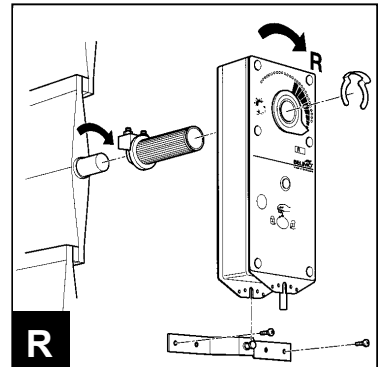
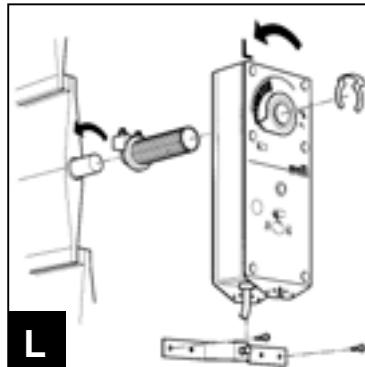
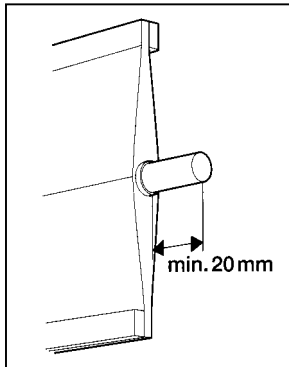
R Federrücklauf
rechtsdrehend



Montagebeispiel:
Für Klappenachse
mindestens 20 mm lang
Klemmbock umstecken

L Federrücklauf
linksdrehend

R Federrücklauf
rechtsdrehend



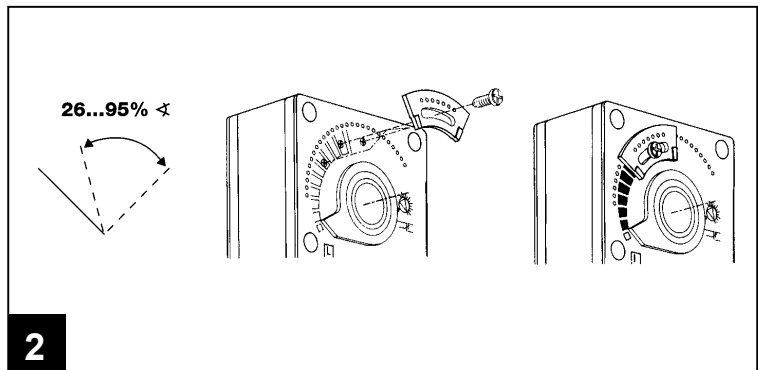
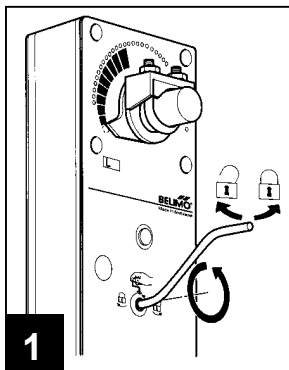
Montagezubehör

ZG/AF2 Zubehör für Gestängebetätigung

AV10/18 Achsverlängerung ca. 240 mm für Klappenachsen Ø 10..18 mm / 10..14 mm
(Beschreibung, siehe Technisches Datenblatt 3.50-31.090-01)

1 Handverstellung und
Klappenfixierung mit
Winkelschlüssel

2 Drehwinkelbegrenzung



Nur AF230S

Einstellung des 2. Hilfs-
schalters
(Anschlüsse S4 - S5/S6)
mit Winkelschlüssel

