

**Thermo-Kleinstellantrieb AA4001/80**

mit Durchgangs- und Dreiwegeventilen R15E, R15EV;  
R10..20D, R10..20DV; RW15L und RW15LR  
werden in Sekundärregelkreisen eingesetzt.



Änderungen vorbehalten

**Inhalt**

Thermo-Kleinstellantrieb AA4001/80 .....	1
Inhalt.....	1
Hinweise zur Gerätebeschreibung.....	2
Qualifiziertes Fachpersonal .....	2
Anwendung .....	3
Thermo-Kleinstellantrieb .....	3
Typ .....	3
Technische Daten .....	3
Abmessungen .....	3
Montage .....	4
Ventilmontage .....	4
Installation .....	4
Anschluss .....	4
Durchgangs- und Dreiwegeventile.....	5
Typen .....	5
Abmessungen .....	6

Ausgabedatum: 31.08.2004

**Hinweise zur Gerätebeschreibung**

Die Beschreibung enthält Hinweise zum Einsatz und zur Montage des Thermo-Kleinstellantriebs AA4001/80 mit den Durchgangs- und Dreiwegeventilen R15E, R15EV; R10..20D, R10..20DV; RW15L und RW15LR.

Sollten Fragen auftreten, die nicht mit Hilfe der Gerätebeschreibung geklärt werden können, sind weitere Informationen beim Lieferanten oder Hersteller einzuholen.

Die angegebenen Vorschriften/Richtlinien zur Installation und Montage gelten für die Bundesrepublik Deutschland. Bei Einsatz der Geräte im Ausland sind die nationalen Vorschriften in Eigenverantwortung des Anlagenbauers oder des Betreibers einzuhalten.

Das Bedienungspersonal ist nach der Beschreibung des technischen Datenblattes entsprechend einzuweisen.

**Sicherheitshinweise**

Für die Montage und den Einsatz der Geräte sind die jeweils gültigen Arbeitsschutz-, Unfallverhütungs- und VDE-Vorschriften einzuhalten.

Montage-, Installations- und Inbetriebnahmearbeiten an den Geräten dürfen grundsätzlich nur durch qualifiziertes Fachpersonal durchgeführt werden, siehe Abschnitt "Qualifiziertes Fachpersonal".

Jede Person, die die Geräte einsetzt, muss die Beschreibungen im technischen Datenblatt gelesen und verstanden haben.

Symbolbedeutung innerhalb des technischen Datenblattes:



Gefahr

Warnung vor gefährlicher elektrischer Spannung



Gefahr

Warnung vor einer allgemeinen Gefahr



Achtung

Allgemeine Warnung, Hinweis unbedingt beachten

**Gefahr** bedeutet, dass bei Nichtbeachtung Lebensgefahr besteht, schwere Körperverletzungen oder erhebliche Sachschäden auftreten können.

**Achtung** bedeutet, dass bei Nichtbeachtung Verletzungsgefahr besteht oder Sachschäden auftreten können.

**Qualifiziertes Fachpersonal**

Qualifiziertes Fachpersonal im Sinne des technischen Datenblattes sind Personen, die mit den beschriebenen Geräten vertraut sind und über eine ihrer Tätigkeit entsprechenden Qualifikation verfügen.

Hierzu gehören zum Beispiel:

- Berechtigung zum Anschluss der Geräte gemäß den VDE-Bestimmungen und den örtlichen EVU-Vorschriften sowie Berechtigung zum Ein-, Aus- und Freischalten der Geräte unter Berücksichtigung der innerbetrieblichen Vorschriften.
- Kenntnis der Unfallverhütungsvorschriften.
- Kenntnisse über den Einsatz und Gebrauch der Geräte innerhalb des Anlagensystems.  
usw.

## Gerätebeschreibung

## AA4001/80 Thermo-Kleinstellantrieb mit Durchgangs- und Dreiwegeventilen R15E/EV, R10..20D/DV, RW15L/LR

**Anwendung**

Der Thermo-Kleinstellantrieb AA4001/80 mit den Durchgangs- und Dreiwegeventilen R15E, R15EV; R10..20D, R10..20DV; RW15L und RW15LR werden in Sekundärregelkreisen eingesetzt.

**Thermo-Kleinstellantrieb****Typ**

AA4001/80

Netz 24 V AC/DC für Impulsansteuerung, stromlos zu für Durchgangs- und Dreiwegeventile R15E, R15EV; R10..20D, R10..20DV; RW15L und RW15LR

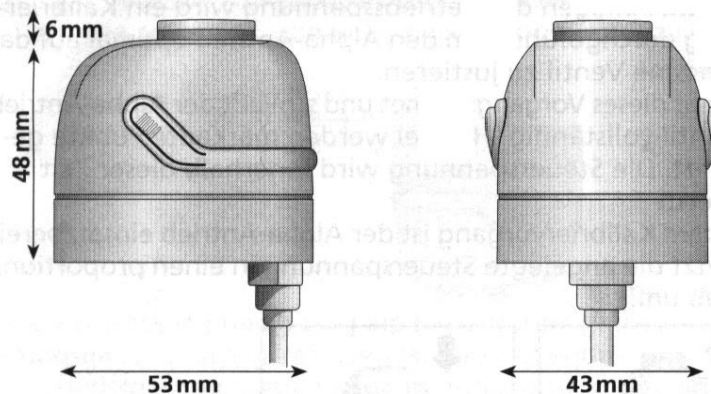
Weitere Anpassungen für andere Ventiltypen sind auf Anfrage lieferbar.



Abb. R20D AA4001/80

**Technische Daten**

Netz	24 V AC/DC, stromlos zu Einschaltstrom: ca. 200 mA Betriebsstrom/Leistung: ca. 70 mA / 2 W
Stellhub	≥ 3 mm, Begrenzung durch Ventil bei 2 mm
Stellzeit	ca. 1 Min./mm Stellhub
Stellkraft	> 90 N
Stellungsanzeige	Anzeige der Ventilstellung durch Anzeigering an der Haube
Umgebungstemperatur	0..50°C
Einbaulage	Senkrecht über dem Ventil bis zur waagerechten Lage
Schutzart	IP40
Anschluss	Anschlussleitung 2 x 0,5 mm <sup>2</sup> , Länge ca. 1 m
Wartung	wartungsfrei
<b>Zubehör</b>	SK/AA Sicherheitskappe

**Abmessungen**

**Montage**



**Die Montage darf nur durch qualifiziertes Fachpersonal durchgeführt werden.**

Achtung Ventil und Thermo-Kleinstellantrieb werden einzeln geliefert.

**Ventilmontage**

Neben den allgemeinen Montagerichtlinien sind folgende Punkte zu beachten:

- Rohrleitungssystem und Ventilinnenraum müssen frei von Fremdkörpern sein.
- Keine Verspannungen zwischen Ventil- und Rohrleitungsanschluss.
- Ventileinbau so, dass der Thermo-Kleinstellantrieb senkrecht über der Armatur bis zur waagerechten Lage montiert werden kann.
- Freiraum für Antriebsmontage belassen, ca. 60 mm.
- Max. Druckdifferenz  $\Delta p$  und Durchflussrichtung beachten (siehe Rückseite).

**Antriebsmontage**

Die Montage des Thermo-Kleinstellantriebs erfolgt ohne Werkzeug. Bitte Einbauanleitung in der Antriebsverpackung beachten.

- Ventiladapter handfest auf das Ventil aufschrauben.
- Thermo-Kleinstellantrieb auf den Ventiladapter stecken, bis er einrastet.
- Demontageschutz  
Durch Entfernen des Demontagebügels kann der Antrieb gegen unbefugtes Demontieren gesichert werden. Bitte Demontagebügel aufzubewahren.
- Demontage des Stellantriebs: Demontagebügel wieder aufsetzen, beide seitlichen Druckknöpfe eindrücken und Stellantrieb abnehmen.
- Der Thermo-Kleinstellantrieb wird in einer verriegelten halb geöffneten Stellung geliefert (First open Position). Hierdurch wird die Montage erleichtert und das Rohrleitungssystem kann mit einem montierten Antrieb (vor Netzanschluss) abgedrückt und durchgespült werden.



Der Thermo-Kleinstellantrieb ist erst nach Netzanschluss 24 V AC/DC von mindestens 6 Minuten betriebsbereit (die First open Position ist hiermit entriegelt).

Achtung

**Installation**

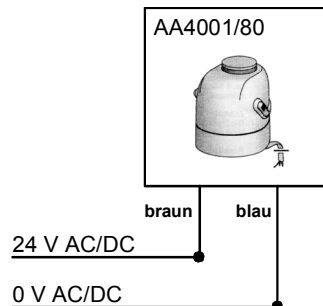


**Die Elektroinstallation mit dem Geräteanschluss darf nur durch qualifiziertes Fachpersonal vorgenommen werden.**

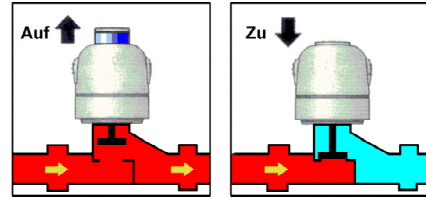
Gefahr Hierbei sind die VDE-Bestimmungen und die örtlichen Vorschriften zu beachten.

Der Netzanschluss 24 V AC/DC erfolgt nach dem verbindlichen Schaltbild der Anlage.

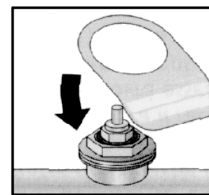
**Anschluss**



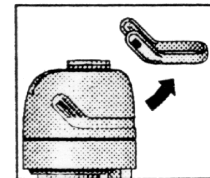
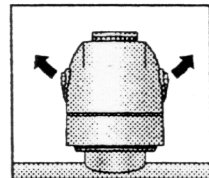
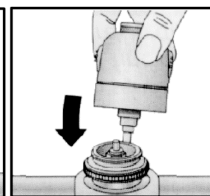
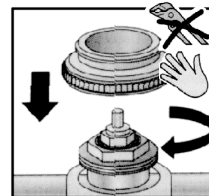
**Stellungsanzeige**



**Antriebsmontage auf das Ventil**

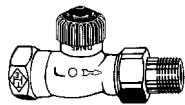


Zur Positionsbezeichnung kann das Beschriftungsetikett der Verpackung verwendet werden.

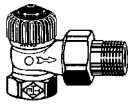


Antriebssicherung durch Entfernen des Demontagebügels. Zur Demontage bitte aufbewahren.

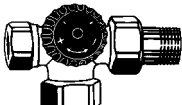
## Durchgangs- und Dreiwegeventile Typen



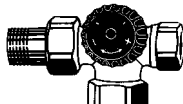
R10..20D, R10..20DV



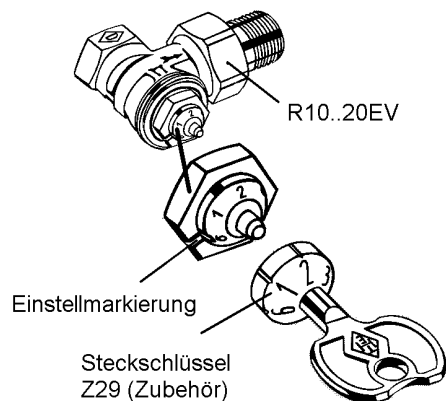
R10..20E, R10..20EV



RW15L



RW15R



**Typen** Rotguss-Durchgangs/Dreiwegeventile für Wasser bis 120°C,  
10 bar,  
passend für Thermo-Kleinstellantriebe AA4001/80

	Typ	DN	R	kvs	$\Delta p$ (bar)	
• <b>Durchgangsventile</b>	gerader Durchgang	R10D	10	3/8"	1,25	1,0
		R15D	15	1/2"	1,35	1,0
		R20D	20	3/4"	2,5	0,7
	Eckform	R10E	10	3/8"	1,25	1,0
		R15E	15	1/2"	1,35	1,0
		R20E	20	3/4"	2,5	0,7
gerader Durchgang mit kvs-Einstellung	gerader Durchgang mit kvs-Einstellung	R10DV	10	3/8"	0,73	1,0
		R15DV	15	1/2"	0,73	1,0
		R20DV	20	3/4"	0,73	0,7
	Eckform mit kvs-Einstellung	R10EV	10	3/8"	0,73	1,0
		R15EV	15	1/2"	0,73	1,0
		R20EV	20	1/2"	0,73	0,7
• <b>Dreiwegeventile</b>	Anschluss links	RW15L	15	1/2"	1,45	1,0
	Anschluss rechts	RW15R	15	1/2"	1,45	1,0

### Technische Daten

Nennweite	DN10..20, R3/8"..3/4"
Druckstufe	PN10
Anschluss	Rohrverschraubungen nach DIN EN 2115
Hub	2 mm
Gehäuse	Rotguss
Kegel	EPDM
Ventilspindel	Nirostahl
Spindelabdichtung	EPDM
Medium	Wasser bis 120°C
Wartung	wartungsfrei

### kvs-Einstellung bei den Ventilen R10..20DV/EV

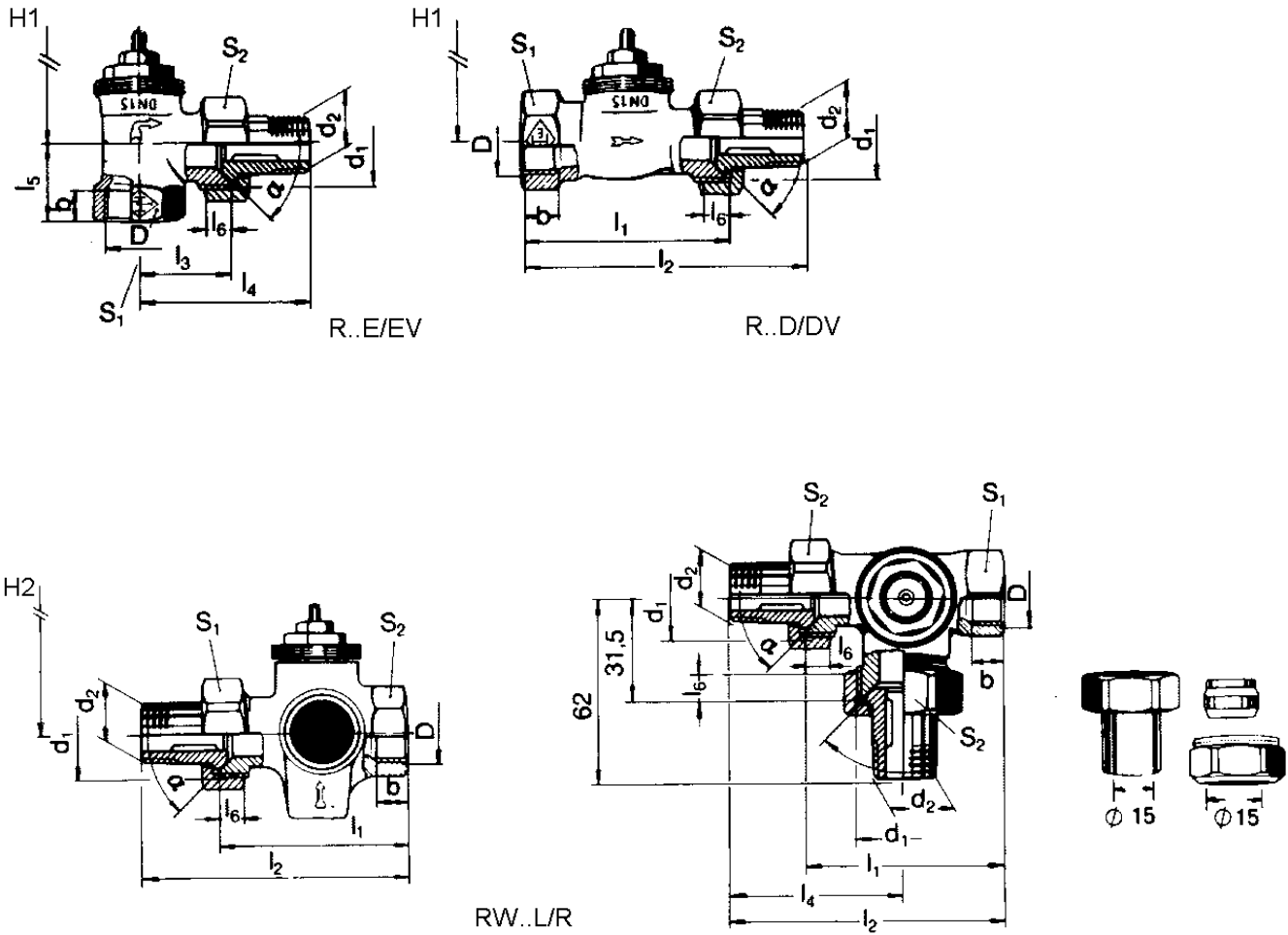
Zur Anpassung an den Wärmebedarf verfügen die Ventile R10..20DV/EV über 6 Durchflussbereiche zur Begrenzung des Heizkörpermassstromes.

Der max. Durchfluss, kvs-Wert (m<sup>3</sup>/h) kann mit den Stellungen 1, 2, 3, 4, 5 und 6 gewählt werden (Lieferstellung = 6 entspricht kvs-Wert = 0,73).

Die Einstellung erfolgt mit einem Steckschlüssel Z29 (Zubehör). Der Einstellwert 1..6 kann am Ventil abgelesen werden und wird durch den montierten Thermo-Kleinstellantrieb abgedeckt.

Stellung =	1	2	3	4	5	6
kvs-Wert =	0,054	0,104	0,174	0,247	0,459	0,73

Abmessungen



DN	D	b min.	d <sub>1</sub>	d <sub>2</sub>	l <sub>1</sub> ±2	l <sub>2</sub> ±2	l <sub>3</sub> ±1	l <sub>4</sub> ±1,5	l <sub>5</sub> ±1,5	l <sub>6</sub> min	Schlüsselweite		H1 ±2	H2 ±2
											S <sub>1</sub>	S <sub>2</sub>		
10	Rp 3/8	10,1	G 5/8	R 3/8	59	85	26	52	22	6	22	27	69	74
15	Rp 1/2	13,2	G 3/4	R 1/2	66	95	29	58	26	7	27	30		
20	Rp 3/4	14,5	G 1	R 3/4	74	106	34	66	29	8	32	37		